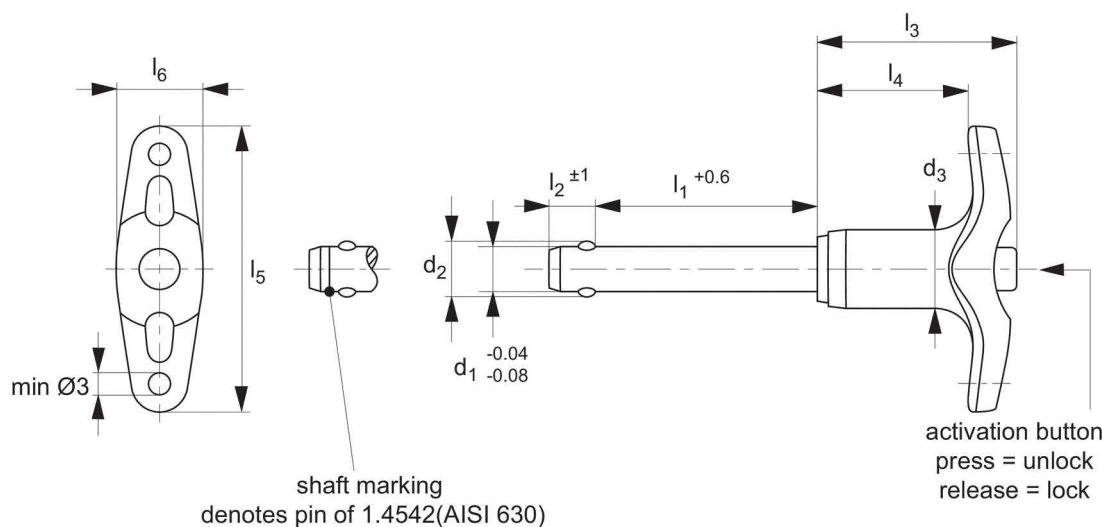


Ball Lock Pins - Single Acting - T-Handle

self-locking



33200



Material

Type One -

Pin: stainless steel 1.4305 (AISI 303).

Spring: stainless Steel

Type Two -

Pin: stainless steel 1.4542 (AISI 630). Precipitation hardened, blast finish. Offering extreme load capacity. (Marked at end of shaft to denote 1.4542 material).

Handle: aluminium, black (RAL9003).

Spring: stainless steel.

Technical Notes

Pressing = unlocking.

Releasing = locking.

Temperature range -30°C to +150°C.

For quick fastening and locking frequently repeated connections.

Tips

For lanyards & retaining cables see part no. 33250-33261. Easy install locating bushes available see part no. 33248 + 33246.

Important Notes

*Shearing resistance similar to DIN 50141.



Order No. Type One Stainless 1.4305	Order No. Type Two Stainless 1.4542	d ₁	l ₁	d ₂	d ₃	l ₂	l ₃	l ₄	l ₅	l ₆	Loc'n hole H11	Shear ble kN min. 1.4305 *	Shear ing res tanc e, dou ble kN min. 1.4542 *	ng res tanc e, dou ble kN	g
33200.W0007	33200.W0307	5	45	5,5	11,8	6,0	31,6	24,1	45,2	12,7	5	14	-	25	
33200.W0008	33200.W0308	5	50	5,5	11,8	6,0	31,6	24,1	45,2	12,7	5	14	-	26	
33200.W0009	33200.W0309	5	60	5,5	11,8	6,0	31,6	24,1	45,2	12,7	5	14	-	27	
33200.W0010	33200.W0310	5	70	5,5	11,8	6,0	31,6	24,1	45,2	12,7	5	14	-	29	
33200.W0011	33200.W0311	5	80	5,5	11,8	6,0	31,6	24,1	45,2	12,7	5	14	-	30	
33200.W0012	33200.W0312	5	10	5,5	11,8	6,0	31,6	24,1	45,2	12,7	5	14	24	19	
33200.W0013	33200.W0313	5	15	5,5	11,8	6,0	31,6	24,1	45,2	12,7	5	14	24	20	
33200.W0014	33200.W0314	5	20	5,5	11,8	6,0	31,6	24,1	45,2	12,7	5	14	24	20	
33200.W0015	33200.W0315	5	25	5,5	11,8	6,0	31,6	24,1	45,2	12,7	5	14	24	21	
33200.W0016	33200.W0316	5	30	5,5	11,8	6,0	31,6	24,1	45,2	12,7	5	14	24	22	
33200.W0017	33200.W0317	5	35	5,5	11,8	6,0	31,6	24,1	45,2	12,7	5	14	-	24	
33200.W0018	33200.W0318	5	40	5,5	11,8	6,0	31,6	24,1	45,2	12,7	5	14	-	24	
33200.W0019	33200.W0319	6	60	7,0	11,8	7,0	31,6	24,1	45,2	12,7	6	21	-	31	
33200.W0020	33200.W0320	6	70	7,0	11,8	7,0	31,6	24,1	45,2	12,7	6	21	-	33	
33200.W0021	33200.W0321	6	80	7,0	11,8	7,0	31,6	24,1	45,2	12,7	6	21	-	35	
33200.W0022	33200.W0322	6	10	7,0	11,8	7,0	31,6	24,1	45,2	12,7	6	21	35	20	
33200.W0023	33200.W0323	6	15	7,0	11,8	7,0	31,6	24,1	45,2	12,7	6	21	35	21	
33200.W0024	33200.W0324	6	20	7,0	11,8	7,0	31,6	24,1	45,2	12,7	6	21	35	22	
33200.W0025	33200.W0325	6	25	7,0	11,8	7,0	31,6	24,1	45,2	12,7	6	21	35	23	
33200.W0026	33200.W0326	6	30	7,0	11,8	7,0	31,6	24,1	45,2	12,7	6	21	35	24	
33200.W0027	33200.W0327	6	35	7,0	11,8	7,0	31,6	24,1	45,2	12,7	6	21	35	25	
33200.W0028	33200.W0328	6	40	7,0	11,8	7,0	31,6	24,1	45,2	12,7	6	21	35	26	
33200.W0029	33200.W0329	6	45	7,0	11,8	7,0	31,6	24,1	45,2	12,7	6	21	35	27	
33200.W0030	33200.W0330	6	50	7,0	11,8	7,0	31,6	24,1	45,2	12,7	6	21	35	28	
33200.W0031	33200.W0331	8	60	9,5	14,7	8,2	35,8	26,9	51,5	15,8	8	38	-	52	
33200.W0032	33200.W0332	8	10	9,5	14,7	8,2	35,8	26,9	51,5	15,8	8	38	-	33	
33200.W0033	33200.W0333	8	15	9,5	14,7	8,2	35,8	26,9	51,5	15,8	8	38	-	35	
33200.W0034	33200.W0334	8	20	9,5	14,7	8,2	35,8	26,9	51,5	15,8	8	38	63	37	
33200.W0035	33200.W0335	8	25	9,5	14,7	8,2	35,8	26,9	51,5	15,8	8	38	63	39	
33200.W0036	33200.W0336	8	30	9,5	14,7	8,2	35,8	26,9	51,5	15,8	8	38	63	41	
33200.W0037	33200.W0337	8	35	9,5	14,7	8,2	35,8	26,9	51,5	15,8	8	38	63	43	
33200.W0038	33200.W0338	8	40	9,5	14,7	8,2	35,8	26,9	51,5	15,8	8	38	63	44	
33200.W0039	33200.W0339	8	45	9,5	14,7	8,2	35,8	26,9	51,5	15,8	8	38	63	46	
33200.W0040	33200.W0340	8	50	9,5	14,7	8,2	35,8	26,9	51,5	15,8	8	38	63	48	
33200.W0041	33200.W0341	8	70	9,5	14,7	8,2	35,8	26,9	51,5	15,8	8	38	-	56	
33200.W0042	33200.W0342	8	80	9,5	14,7	8,2	35,8	26,9	51,5	15,8	8	38	-	60	
33200.W0043	33200.W0343	8	90	9,5	14,7	8,2	35,8	26,9	51,5	15,8	8	38	-	63	
33200.W0044	33200.W0344	10	20	12,0	14,7	9,6	35,8	26,9	51,5	15,8	10	60	100	44	
33200.W0045	33200.W0345	10	25	12,0	14,7	9,6	35,8	26,9	51,5	15,8	10	60	100	47	
33200.W0046	33200.W0346	10	30	12,0	14,7	9,6	35,8	26,9	51,5	15,8	10	60	100	49	
33200.W0047	33200.W0347	10	35	12,0	14,7	9,6	35,8	26,9	51,5	15,8	10	60	100	52	
33200.W0048	33200.W0348	10	40	12,0	14,7	9,6	35,8	26,9	51,5	15,8	10	60	100	55	
33200.W0049	33200.W0349	10	45	12,0	14,7	9,6	35,8	26,9	51,5	15,8	10	60	100	58	

Ball Lock Pins - Single Acting - T-Handle

self-locking



33200



Order No. One Stainless 1.4305	Type Two Stainless 1.4542	d ₁	l ₁	d ₂	d ₃	l ₂	l ₃	l ₄	l ₅	l ₆	Loc'n hole H11	Shearing resistance, double		Weight g
												ble kN	ble kN	
33200.W0050	33200.W0350	10	50	12,0	14,7	9,6	35,8	26,9	51,5	15,8	10	60	100	61
33200.W0051	33200.W0351	8	100	9,5	14,7	8,2	35,8	26,9	51,5	15,8	8	38	-	67
33200.W0052	33200.W0352	10	60	12,0	14,7	9,6	35,8	26,9	51,5	15,8	10	60	100	67
33200.W0053	33200.W0353	10	70	12,0	14,7	9,6	35,8	26,9	51,5	15,8	10	60	-	73
33200.W0054	33200.W0354	10	80	12,0	14,7	9,6	35,8	26,9	51,5	15,8	10	60	-	79
33200.W0055	33200.W0355	10	90	12,0	14,7	9,6	35,8	26,9	51,5	15,8	10	60	-	85
33200.W0056	33200.W0356	10	100	12,0	14,7	9,6	35,8	26,9	51,5	15,8	10	60	-	91
33200.W0057	33200.W0357	10	110	12,0	14,7	9,6	35,8	26,9	51,5	15,8	10	60	-	97
33200.W0058	33200.W0358	10	120	12,0	14,7	9,6	35,8	26,9	51,5	15,8	10	60	-	103
33200.W0059	33200.W0359	10	15	12,0	14,7	9,6	35,8	26,9	51,5	15,8	10	60	-	40
33200.W0060	33200.W0360	12	90	14,5	18,2	10,6	35,1	25,3	59,1	20,2	12	87	-	127
33200.W0064	33200.W0364	12	20	14,5	18,2	10,6	35,1	25,3	59,1	20,2	12	87	-	68
33200.W0065	33200.W0365	12	25	14,5	18,2	10,6	35,1	25,3	59,1	20,2	12	87	144	73
33200.W0066	33200.W0366	12	30	14,5	18,2	10,6	35,1	25,3	59,1	20,2	12	87	144	77
33200.W0067	33200.W0367	12	35	14,5	18,2	10,6	35,1	25,3	59,1	20,2	12	87	144	81
33200.W0068	33200.W0368	12	40	14,5	18,2	10,6	35,1	25,3	59,1	20,2	12	87	144	86
33200.W0069	33200.W0369	12	45	14,5	18,2	10,6	35,1	25,3	59,1	20,2	12	87	144	90
33200.W0074	33200.W0374	12	70	14,5	18,2	10,6	35,1	25,3	59,1	20,2	12	87	144	111
33200.W0076	33200.W0376	12	80	14,5	18,2	10,6	35,1	25,3	59,1	20,2	12	87	144	119
33200.W0061	33200.W0361	12	100	14,5	18,2	10,6	35,1	25,3	59,1	20,2	12	87	-	136
33200.W0062	33200.W0362	12	110	14,5	18,2	10,6	35,1	25,3	59,1	20,2	12	87	-	144
33200.W0063	33200.W0363	12	120	14,5	18,2	10,6	35,1	25,3	59,1	20,2	12	87	-	153
33200.W0070	33200.W0370	12	50	14,5	18,2	10,6	35,1	25,3	59,1	20,2	12	87	144	94
33200.W0071	33200.W0371	16	30	19,0	23,4	14,0	42,2	29,8	74,8	24,7	16	155	-	150
33200.W0072	33200.W0372	12	60	14,5	18,2	10,6	35,1	25,3	59,1	20,2	12	87	144	103
33200.W0073	33200.W0373	16	35	19,0	23,4	14,0	42,2	29,8	74,8	24,7	16	155	-	157
33200.W0075	33200.W0375	16	40	19,0	23,4	14,0	42,2	29,8	74,8	24,7	16	155	-	165
33200.W0077	33200.W0377	16	45	19,0	23,4	14,0	42,2	29,8	74,8	24,7	16	155	-	173
33200.W0078	33200.W0378	16	50	19,0	23,4	14,0	42,2	29,8	74,8	24,7	16	155	-	180
33200.W0079	33200.W0379	16	60	19,0	23,4	14,0	42,2	29,8	74,8	24,7	16	155	-	196
33200.W0080	33200.W0380	16	70	19,0	23,4	14,0	42,2	29,8	74,8	24,7	16	155	-	211
33200.W0081	33200.W0381	16	80	19,0	23,4	14,0	42,2	29,8	74,8	24,7	16	155	-	226
33200.W0082	33200.W0382	16	90	19,0	23,4	14,0	42,2	29,8	74,8	24,7	16	155	-	242
33200.W0083	33200.W0383	16	100	19,0	23,4	14,0	42,2	29,8	74,8	24,7	16	155	-	257
33200.W0084	33200.W0384	16	110	19,0	23,4	14,0	42,2	29,8	74,8	24,7	16	155	-	272
33200.W0085	33200.W0385	16	120	19,0	23,4	14,0	42,2	29,8	74,8	24,7	16	155	-	288
33200.W0086	33200.W0386	16	130	19,0	23,4	14,0	42,2	29,8	74,8	24,7	16	155	-	303
33200.W0087	33200.W0387	16	140	19,0	23,4	14,0	42,2	29,8	74,8	24,7	16	155	-	319
33200.W0088	33200.W0388	16	150	19,0	23,4	14,0	42,2	29,8	74,8	24,7	16	155	-	334
33200.W0089	33200.W0389	20	50	24,8	23,4	17,0	43,1	29,8	74,8	24,7	20	244	-	241
33200.W0090	33200.W0390	20	60	24,8	23,4	17,0	43,1	29,8	74,8	24,7	20	244	-	265
33200.W0091	33200.W0391	20	70	24,8	23,4	17,0	43,1	29,8	74,8	24,7	20	244	-	289
33200.W0092	33200.W0392	20	80	24,8	23,4	17,0	43,1	29,8	74,8	24,7	20	244	-	313
33200.W0093	33200.W0393	20	90	24,8	23,4	17,0	43,1	29,8	74,8	24,7	20	244	-	337
33200.W0094	33200.W0394	20	100	24,8	23,4	17,0	43,1	29,8	74,8	24,7	20	244	-	361
33200.W0095	33200.W0395	20	110	24,8	23,4	17,0	43,1	29,8	74,8	24,7	20	244	-	385
33200.W0096	33200.W0396	20	120	24,8	23,4	17,0	43,1	29,8	74,8	24,7	20	244	-	409
33200.W0097	33200.W0397	20	130	24,8	23,4	17,0	43,1	29,8	74,8	24,7	20	244	-	433
33200.W0098	33200.W0398	20	140	24,8	23,4	17,0	43,1	29,8	74,8	24,7	20	244	-	457
33200.W0099	33200.W0399	20	150	24,8	23,4	17,0	43,1	29,8	74,8	24,7	20	244	-	481
33200.W0100	33200.W3100	25	50	31,0	30,4	22,0	54,8	37,5	88,7	33,2	25	386	-	447
33200.W0101	33200.W3101	25	60	31,0	30,4	22,0	54,8	37,5	88,7	33,2	25	386	-	484
33200.W0102	33200.W3102	25	70	31,0	30,4	22,0	54,8	37,5	88,7	33,2	25	386	-	522
33200.W0103	33200.W3103	25	80	31,0	30,4	22,0	54,8	37,5	88,7	33,2	25	386	-	560
33200.W0104	33200.W3104	25	90	31,0	30,4	22,0	54,8	37,5	88,7	33,2	25	386	-	598
33200.W0105	33200.W3105	25	100	31,0	30,4	22,0	54,8	37,5	88,7	33,2	25	386	-	636
33200.W0106	33200.W3106	25	110	31,0	30,4	22,0	54,8	37,5	88,7	33,2	25	386	-	674
33200.W0107	33200.W3107	25	120	31,0	30,4	22,0	54,8	37,5	88,7	33,2	25	386	-	712
33200.W0108	33200.W3108	25	130	31,0	30,4	22,0	54,8	37,5	88,7	33,2	25	386	-	750
33200.W0109	33200.W3019	25	140	31,0	30,4	22,0	54,8	37,5	88,7	33,2	25	386	-	788
33200.W0110	33200.W3110	25	150	31,0	30,4	22,0	54,8	37,5	88,7	33,2	25	386	-	825

Material

Type One -
Pin: stainless steel 1.4305 (AISI 303).
Spring: stainless Steel

Type Two -
Pin: stainless steel 1.4542 (AISI 630). Precipitation hardened, blast finish. Offering extreme load capacity. (Marked at end of shaft to denote 1.4542 material).
Handle: aluminium, black (RAL9003).
Spring: stainless steel.

Technical Notes

Pressing = unlocking.
Releasing = locking.
Temperature range -30°C to +150°C.
For quick fastening and locking frequently repeated connections.

Tips

For lanyards & retaining cables see part no. 33250-33261. Easy install locating bushes available see part no. 33248 + 33246.

Important Notes

*Shearing resistance similar to DIN 50141.



**33060
-33250**

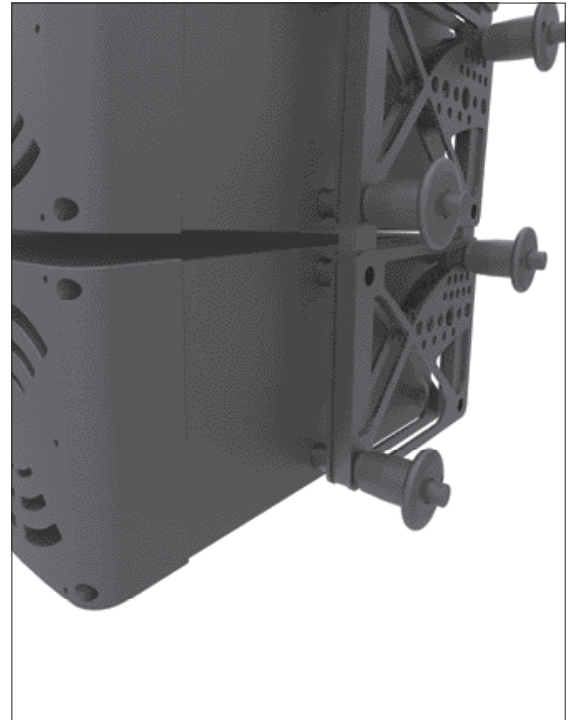
Wixroyd Ball Lock Pins
applications



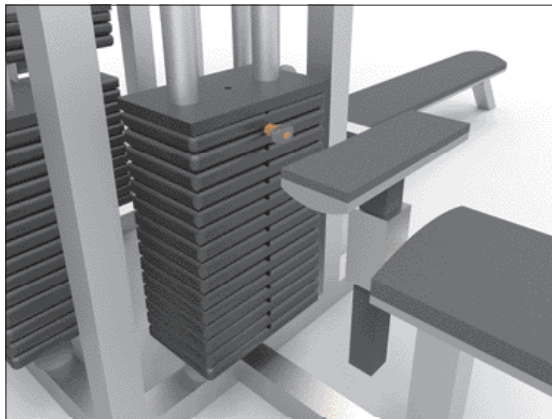
Sound rigging systems

Ball lock pins on a sound rigging system. Offering secure fixing with high shear forces and easy fitting for operators at heights.

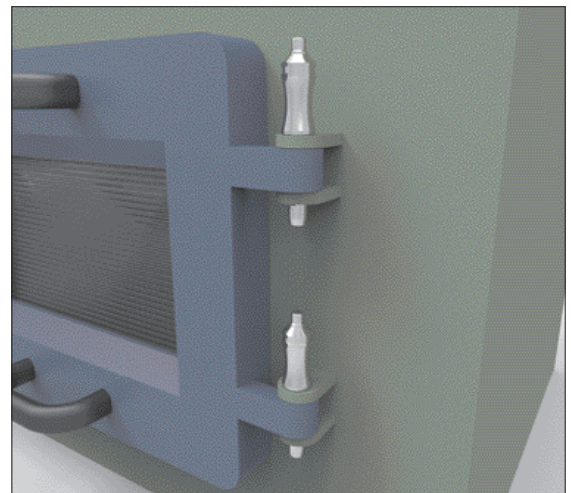
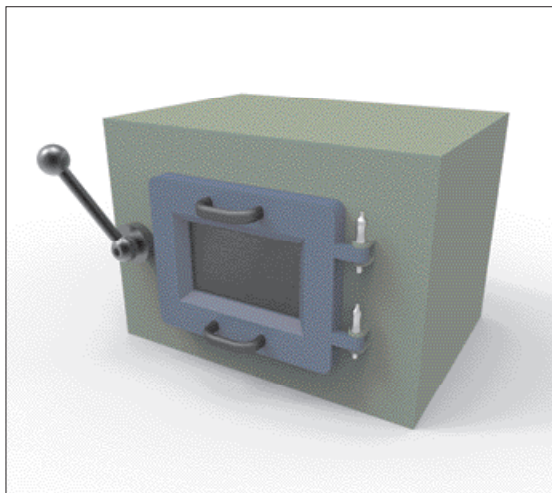
In addition full black powder coating of grip and actuation button eliminates glare from other stage lighting.



Gym equipment



Scientific and medical

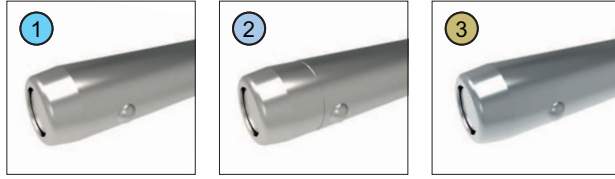


Wixroyd Ball Lock Pins

features



- ① 1.4305 (AISI 303) - shear force approx. 60% of higher material version 1.4542
- ② 1.4542 (AISI 630) - identified by the ridge on the pin
- ③ CRES 17-4PH (AMS 5643) aviation standard



Pin material



Plastic tri-star T-handled, metal L-handled, metal Mushroom, metal Single piece metal, contoured

Handle style



Special plastic self-spring Adjustable grip length, plastic Key ring Safety, metal Mushroom Type B aviation Type R aviation



Stainless wire - (coated) - 2 x key ring Stainless wire - Key ring and fixing loop Plastic - 2 x cable tie Steel wire - (coated) - 2 x key ring Stainless bead chain - 2 x key ring Locating bushes

Lanyards and locating bushes



Press = unlock
Release = lock (standard)

Press = unlock and position
Release = lock and simultaneous clamp

Simple spring loaded balls "pullout pin"

Actuation

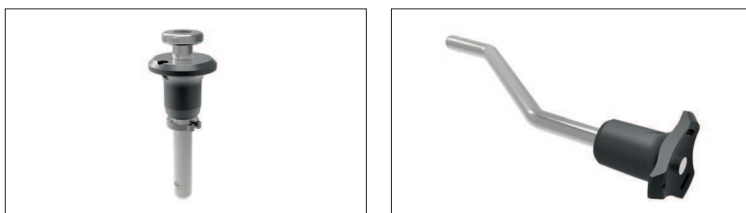
Important Note: Ball lock pins are not suited to lifting applications!
For quick release lifting pins, see part 33400.



Shear force

Lifting force

Important note



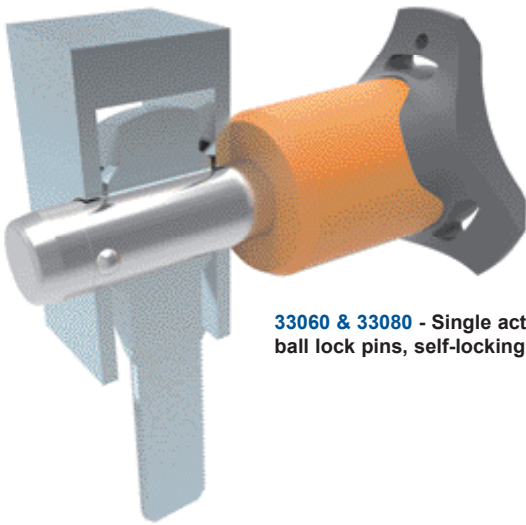
Variations on our standard designs are possible, please contact our sales team for technical assistance. Quick production on specials can be as little as 3 weeks.

Special variations



Applications

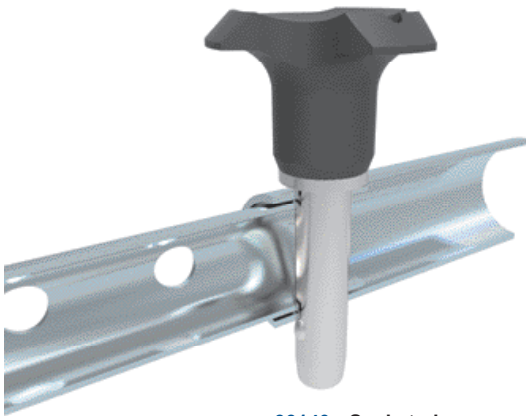
- Positioning.
- Lifting.
- Locking.
- Indexing.
- Joining.



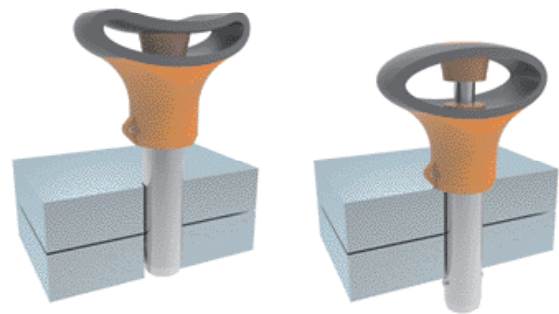
33060 & 33080 - Single acting ball lock pins, self-locking.



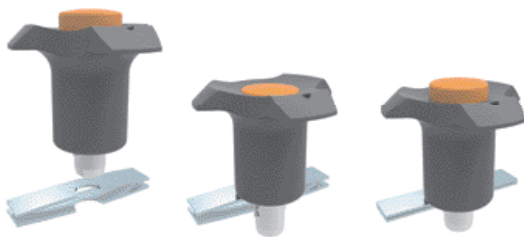
33194 - Single acting ball lock pins, self locking, simple finish.



33140 - Socket pins, non-locking, spring loaded balls.



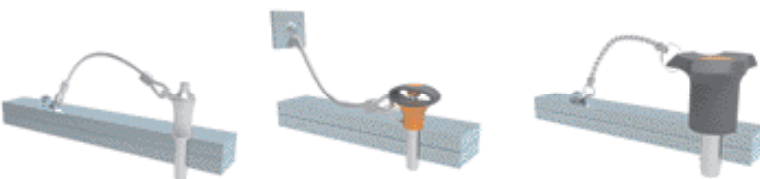
33100 - Single acting ball lock pin, self locking.



33180 - Clamping pins, with span compensation, self-locking.



33220 - Ball lock pins, single acting - L-handle



33250 & 33270 - Lanyards.