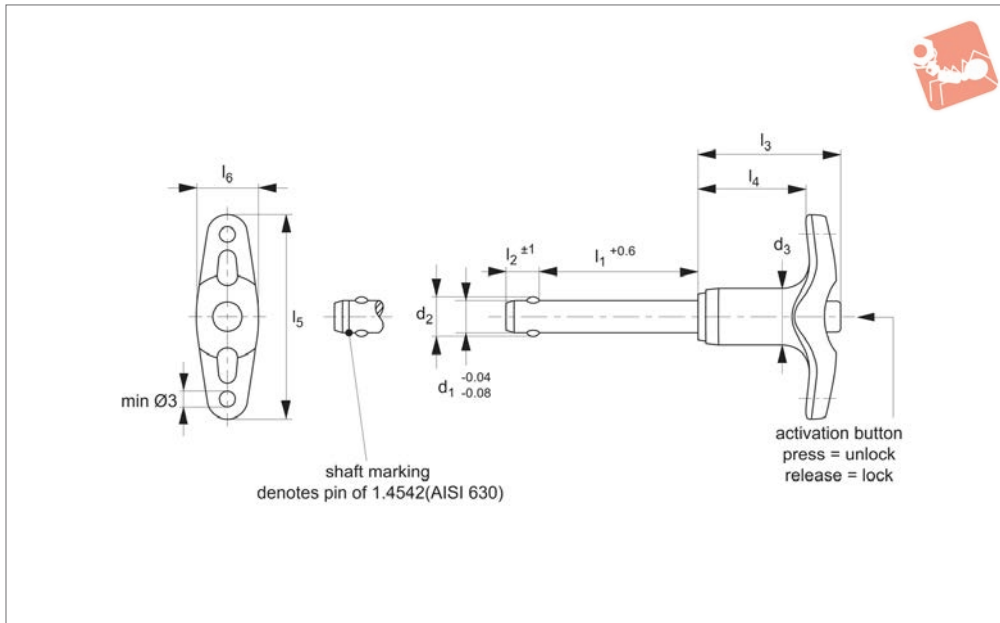




Ball Lock Pins - Single Acting - T- self-locking - stainless 1.4305

Ball Lock Pins & Quick Release



33200.1

BALL LOCK PINS & QUICK RELEASE PINS

Material

Pin: stainless steel 1.4305 (AISI 303).
Ball: stainless steel 1.3541
Handle: aluminium, black (similar to RAL 9005)
Spring: stainless Steel.

Technical Notes

Pressing = unlocking.

Releasing = locking.
Temperature range -30°C to +150°C.
For quick fastening and locking frequently repeated connections.

Tips

For lanyards & retaining cables see part no.33250-33261. Easy install locating bushes available see part no.33248 +

33246.

Important Notes

*Shearing resistance similar to DIN 50141.

Order No.	Material	d ₁	l ₁	d ₂	d ₃	l ₂	l ₃	l ₄	l ₅	l ₆	Location hole dia. tol. H11	Shearing resistance, double kN min.	Weight g
33200.W0007	Stainless 1.4305	5	45	5,5	11,8	6,0	31,6	24,1	45,2	12,7	5	14	25
33200.W0008	Stainless 1.4305	5	50	5,5	11,8	6,0	31,6	24,1	45,2	12,7	5	14	26
33200.W0009	Stainless 1.4305	5	60	5,5	11,8	6,0	31,6	24,1	45,2	12,7	5	14	27
33200.W0010	Stainless 1.4305	5	70	5,5	11,8	6,0	31,6	24,1	45,2	12,7	5	14	29
33200.W0011	Stainless 1.4305	5	80	5,5	11,8	6,0	31,6	24,1	45,2	12,7	5	14	30
33200.W0012	Stainless 1.4305	5	10	5,5	11,8	6,0	31,6	24,1	45,2	12,7	5	14	19
33200.W0013	Stainless 1.4305	5	15	5,5	11,8	6,0	31,6	24,1	45,2	12,7	5	14	20
33200.W0014	Stainless 1.4305	5	20	5,5	11,8	6,0	31,6	24,1	45,2	12,7	5	14	20
33200.W0015	Stainless 1.4305	5	25	5,5	11,8	6,0	31,6	24,1	45,2	12,7	5	14	21
33200.W0016	Stainless 1.4305	5	30	5,5	11,8	6,0	31,6	24,1	45,2	12,7	5	14	22
33200.W0017	Stainless 1.4305	5	35	5,5	11,8	6,0	31,6	24,1	45,2	12,7	5	14	24
33200.W0018	Stainless 1.4305	5	40	5,5	11,8	6,0	31,6	24,1	45,2	12,7	5	14	24
33200.W0019	Stainless 1.4305	6	60	7,0	11,8	7,0	31,6	24,1	45,2	12,7	6	21	31
33200.W0020	Stainless 1.4305	6	70	7,0	11,8	7,0	31,6	24,1	45,2	12,7	6	21	33
33200.W0021	Stainless 1.4305	6	80	7,0	11,8	7,0	31,6	24,1	45,2	12,7	6	21	35
33200.W0022	Stainless 1.4305	6	10	7,0	11,8	7,0	31,6	24,1	45,2	12,7	6	21	20
33200.W0023	Stainless 1.4305	6	15	7,0	11,8	7,0	31,6	24,1	45,2	12,7	6	21	21
33200.W0024	Stainless 1.4305	6	20	7,0	11,8	7,0	31,6	24,1	45,2	12,7	6	21	22
33200.W0025	Stainless 1.4305	6	25	7,0	11,8	7,0	31,6	24,1	45,2	12,7	6	21	23
33200.W0026	Stainless 1.4305	6	30	7,0	11,8	7,0	31,6	24,1	45,2	12,7	6	21	24
33200.W0027	Stainless 1.4305	6	35	7,0	11,8	7,0	31,6	24,1	45,2	12,7	6	21	25
33200.W0028	Stainless 1.4305	6	40	7,0	11,8	7,0	31,6	24,1	45,2	12,7	6	21	26
33200.W0029	Stainless 1.4305	6	45	7,0	11,8	7,0	31,6	24,1	45,2	12,7	6	21	27
33200.W0030	Stainless 1.4305	6	50	7,0	11,8	7,0	31,6	24,1	45,2	12,7	6	21	28
33200.W0031	Stainless 1.4305	8	60	9,5	14,7	8,2	35,8	26,9	51,5	15,8	8	38	52
33200.W0032	Stainless 1.4305	8	10	9,5	14,7	8,2	35,8	26,9	51,5	15,8	8	38	33
33200.W0033	Stainless 1.4305	8	15	9,5	14,7	8,2	35,8	26,9	51,5	15,8	8	38	35

Ball Lock Pins & Quick Release

Ball Lock Pins - Single Acting - T-self-locking - stainless 1.4305



BALL LOCK PINS & QUICK RELEASE PINS

Order No.	Material	d ₁	l ₁	d ₂	d ₃	l ₂	l ₃	l ₄	l ₅	l ₆	Location hole dia. tol. H11	Shearing resistance, double kN min.	Weight g
33200.W0034	Stainless 1.4305	8	20	9,5	14,7	8,2	35,8	26,9	51,5	15,8	8	38	37
33200.W0035	Stainless 1.4305	8	25	9,5	14,7	8,2	35,8	26,9	51,5	15,8	8	38	39
33200.W0036	Stainless 1.4305	8	30	9,5	14,7	8,2	35,8	26,9	51,5	15,8	8	38	41
33200.W0037	Stainless 1.4305	8	35	9,5	14,7	8,2	35,8	26,9	51,5	15,8	8	38	43
33200.W0038	Stainless 1.4305	8	40	9,5	14,7	8,2	35,8	26,9	51,5	15,8	8	38	44
33200.W0039	Stainless 1.4305	8	45	9,5	14,7	8,2	35,8	26,9	51,5	15,8	8	38	46
33200.W0040	Stainless 1.4305	8	50	9,5	14,7	8,2	35,8	26,9	51,5	15,8	8	38	48
33200.W0041	Stainless 1.4305	8	70	9,5	14,7	8,2	35,8	26,9	51,5	15,8	8	38	56
33200.W0042	Stainless 1.4305	8	80	9,5	14,7	8,2	35,8	26,9	51,5	15,8	8	38	60
33200.W0043	Stainless 1.4305	8	90	9,5	14,7	8,2	35,8	26,9	51,5	15,8	8	38	63
33200.W0044	Stainless 1.4305	10	20	12,0	14,7	9,6	35,8	26,9	51,5	15,8	10	60	44
33200.W0045	Stainless 1.4305	10	25	12,0	14,7	9,6	35,8	26,9	51,5	15,8	10	60	47
33200.W0046	Stainless 1.4305	10	30	12,0	14,7	9,6	35,8	26,9	51,5	15,8	10	60	49
33200.W0047	Stainless 1.4305	10	35	12,0	14,7	9,6	35,8	26,9	51,5	15,8	10	60	52
33200.W0048	Stainless 1.4305	10	40	12,0	14,7	9,6	35,8	26,9	51,5	15,8	10	60	55
33200.W0049	Stainless 1.4305	10	45	12,0	14,7	9,6	35,8	26,9	51,5	15,8	10	60	58
33200.W0050	Stainless 1.4305	10	50	12,0	14,7	9,6	35,8	26,9	51,5	15,8	10	60	61
33200.W0051	Stainless 1.4305	8	100	9,5	14,7	8,2	35,8	26,9	51,5	15,8	8	38	67
33200.W0052	Stainless 1.4305	10	60	12,0	14,7	9,6	35,8	26,9	51,5	15,8	10	60	67
33200.W0053	Stainless 1.4305	10	70	12,0	14,7	9,6	35,8	26,9	51,5	15,8	10	60	73
33200.W0054	Stainless 1.4305	10	80	12,0	14,7	9,6	35,8	26,9	51,5	15,8	10	60	79
33200.W0055	Stainless 1.4305	10	90	12,0	14,7	9,6	35,8	26,9	51,5	15,8	10	60	85
33200.W0056	Stainless 1.4305	10	100	12,0	14,7	9,6	35,8	26,9	51,5	15,8	10	60	91
33200.W0057	Stainless 1.4305	10	110	12,0	14,7	9,6	35,8	26,9	51,5	15,8	10	60	97
33200.W0058	Stainless 1.4305	10	120	12,0	14,7	9,6	35,8	26,9	51,5	15,8	10	60	103
33200.W0059	Stainless 1.4305	10	15	12,0	14,7	9,6	35,8	26,9	51,5	15,8	10	60	40
33200.W0060	Stainless 1.4305	12	90	14,5	18,2	10,6	35,1	25,3	59,1	20,2	12	87	127
33200.W0061	Stainless 1.4305	12	100	14,5	18,2	10,6	35,1	25,3	59,1	20,2	12	87	136
33200.W0062	Stainless 1.4305	12	110	14,5	18,2	10,6	35,1	25,3	59,1	20,2	12	87	144
33200.W0063	Stainless 1.4305	12	120	14,5	18,2	10,6	35,1	25,3	59,1	20,2	12	87	153
33200.W0064	Stainless 1.4305	12	20	14,5	18,2	10,6	35,1	25,3	59,1	20,2	12	87	68
33200.W0065	Stainless 1.4305	12	25	14,5	18,2	10,6	35,1	25,3	59,1	20,2	12	87	73
33200.W0066	Stainless 1.4305	12	30	14,5	18,2	10,6	35,1	25,3	59,1	20,2	12	87	77
33200.W0067	Stainless 1.4305	12	35	14,5	18,2	10,6	35,1	25,3	59,1	20,2	12	87	81
33200.W0068	Stainless 1.4305	12	40	14,5	18,2	10,6	35,1	25,3	59,1	20,2	12	87	86
33200.W0069	Stainless 1.4305	12	45	14,5	18,2	10,6	35,1	25,3	59,1	20,2	12	87	90
33200.W0070	Stainless 1.4305	12	50	14,5	18,2	10,6	35,1	25,3	59,1	20,2	12	87	94
33200.W0071	Stainless 1.4305	16	30	19,0	23,4	14,0	42,2	29,8	74,8	24,7	16	155	150
33200.W0072	Stainless 1.4305	12	60	14,5	18,2	10,6	35,1	25,3	59,1	20,2	12	87	103
33200.W0073	Stainless 1.4305	16	35	19,0	23,4	14,0	42,2	29,8	74,8	24,7	16	155	157
33200.W0074	Stainless 1.4305	12	70	14,5	18,2	10,6	35,1	25,3	59,1	20,2	12	87	111
33200.W0075	Stainless 1.4305	16	40	19,0	23,4	14,0	42,2	29,8	74,8	24,7	16	155	165
33200.W0076	Stainless 1.4305	12	80	14,5	18,2	10,6	35,1	25,3	59,1	20,2	12	87	119
33200.W0077	Stainless 1.4305	16	45	19,0	23,4	14,0	42,2	29,8	74,8	24,7	16	155	173
33200.W0078	Stainless 1.4305	16	50	19,0	23,4	14,0	42,2	29,8	74,8	24,7	16	155	180
33200.W0079	Stainless 1.4305	16	60	19,0	23,4	14,0	42,2	29,8	74,8	24,7	16	155	196
33200.W0080	Stainless 1.4305	16	70	19,0	23,4	14,0	42,2	29,8	74,8	24,7	16	155	211
33200.W0081	Stainless 1.4305	16	80	19,0	23,4	14,0	42,2	29,8	74,8	24,7	16	155	226
33200.W0082	Stainless 1.4305	16	90	19,0	23,4	14,0	42,2	29,8	74,8	24,7	16	155	242
33200.W0083	Stainless 1.4305	16	100	19,0	23,4	14,0	42,2	29,8	74,8	24,7	16	155	257
33200.W0084	Stainless 1.4305	16	110	19,0	23,4	14,0	42,2	29,8	74,8	24,7	16	155	272
33200.W0085	Stainless 1.4305	16	120	19,0	23,4	14,0	42,2	29,8	74,8	24,7	16	155	288
33200.W0086	Stainless 1.4305	16	130	19,0	23,4	14,0	42,2	29,8	74,8	24,7	16	155	303
33200.W0087	Stainless 1.4305	16	140	19,0	23,4	14,0	42,2	29,8	74,8	24,7	16	155	319
33200.W0088	Stainless 1.4305	16	150	19,0	23,4	14,0	42,2	29,8	74,8	24,7	16	155	334
33200.W0089	Stainless 1.4305	20	50	24,8	23,4	17,0	43,1	29,8	74,8	24,7	20	244	241
33200.W0090	Stainless 1.4305	20	60	24,8	23,4	17,0	43,1	29,8	74,8	24,7	20	244	265
33200.W0091	Stainless 1.4305	20	70	24,8	23,4	17,0	43,1	29,8	74,8	24,7	20	244	289
33200.W0092	Stainless 1.4305	20	80	24,8	23,4	17,0	43,1	29,8	74,8	24,7	20	244	313
33200.W0093	Stainless 1.4305	20	90	24,8	23,4	17,0	43,1	29,8	74,8	24,7	20	244	337
33200.W0094	Stainless 1.4305	20	100	24,8	23,4	17,0	43,1	29,8	74,8	24,7	20	244	361
33200.W0095	Stainless 1.4305	20	110	24,8	23,4	17,0	43,1	29,8	74,8	24,7	20	244	385
33200.W0096	Stainless 1.4305	20	120	24,8	23,4	17,0	43,1	29,8	74,8	24,7	20	244	409
33200.W0097	Stainless 1.4305	20	130	24,8	23,4	17,0	43,1	29,8	74,8	24,7	20	244	433
33200.W0098	Stainless 1.4305	20	140	24,8	23,4	17,0	43,1	29,8	74,8	24,7	20	244	457
33200.W0099	Stainless 1.4305	20	150	24,8	23,4	17,0	43,1	29,8	74,8	24,7	20	244	481



Ball Lock Pins - Single Acting - T- self-locking - stainless 1.4305

Ball Lock Pins & Quick Release



Order No.	Material	d ₁	l ₁	d ₂	d ₃	l ₂	l ₃	l ₄	l ₅	l ₆	Location hole dia. tol. H11	Shearing resistance, double kN min.	Weight g
33200.W0100	Stainless 1.4305	25	50	31,0	30,4	22,0	54,8	37,5	88,7	33,2	25	386	447
33200.W0101	Stainless 1.4305	25	60	31,0	30,4	22,0	54,8	37,5	88,7	33,2	25	386	484
33200.W0102	Stainless 1.4305	25	70	31,0	30,4	22,0	54,8	37,5	88,7	33,2	25	386	522
33200.W0103	Stainless 1.4305	25	80	31,0	30,4	22,0	54,8	37,5	88,7	33,2	25	386	560
33200.W0104	Stainless 1.4305	25	90	31,0	30,4	22,0	54,8	37,5	88,7	33,2	25	386	598
33200.W0105	Stainless 1.4305	25	100	31,0	30,4	22,0	54,8	37,5	88,7	33,2	25	386	636
33200.W0106	Stainless 1.4305	25	110	31,0	30,4	22,0	54,8	37,5	88,7	33,2	25	386	674
33200.W0107	Stainless 1.4305	25	120	31,0	30,4	22,0	54,8	37,5	88,7	33,2	25	386	712
33200.W0108	Stainless 1.4305	25	130	31,0	30,4	22,0	54,8	37,5	88,7	33,2	25	386	750
33200.W0109	Stainless 1.4305	25	140	31,0	30,4	22,0	54,8	37,5	88,7	33,2	25	386	788
33200.W0110	Stainless 1.4305	25	150	31,0	30,4	22,0	54,8	37,5	88,7	33,2	25	386	825

BALL LOCK PINS & QUICK RELEASE PINS



Sound Rigging Systems

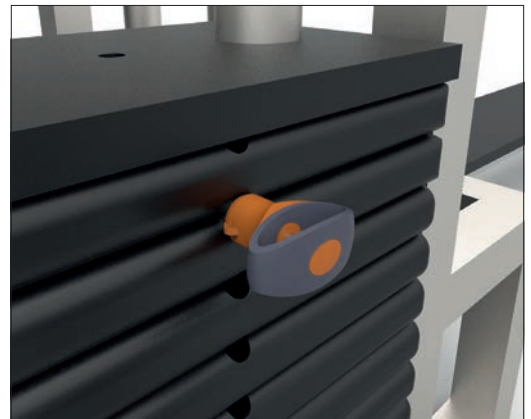
Ball lock pins on a sound rigging system. Offering secure fixing with high shear forces and easy fitting for operators at heights.

In addition full black powder coating of grip and actuation button eliminates glare from other stage lighting.

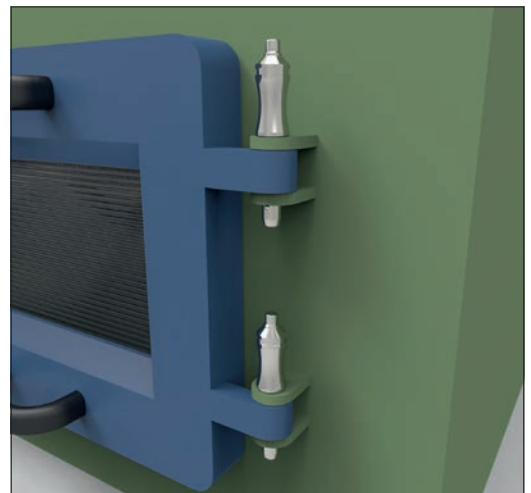
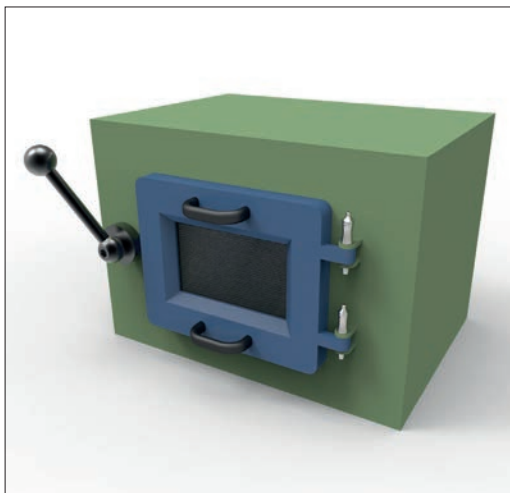


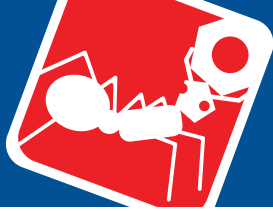
BALL LOCK PINS & QUICK RELEASE PINS

Gym Equipment



Scientific and Medical





Wixroyd Ball Lock Pins

features

33060 - 33250

Positioning Elements

BALL LOCK PINS & QUICK RELEASE PINS

1.4305 (AISI 303) - shear force approx. 60% of higher material version 1.4542

1.4542 (AISI 630) - identified by the ridge on the pin

CRES 17-4PH (AMS 5643) aviation standard



Pin Material



Plastic tri-star T-handled, metal L-handled, metal Mushroom, metal Single piece metal, contoured

Handle Style

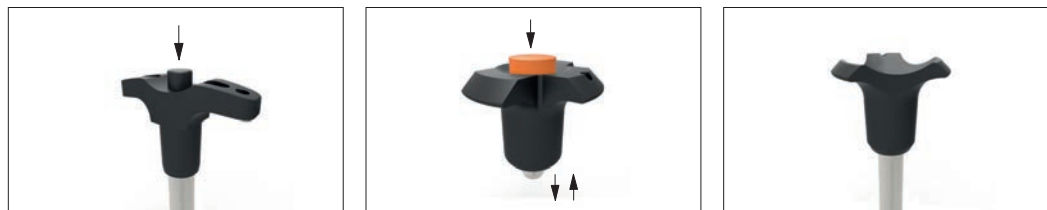


Special plastic self-spring Adjustable grip length, plastic Key ring Safety, metal Mushroom Type B aviation Type R aviation



Stainless wire - (coated) - 2 x key ring Stainless wire - Key ring and fixing loop Plastic - 2 x cable tie Steel wire - (coated) - 2 x key ring Stainless bead chain - 2 x key ring Locating bushes

Lanyards and Locating Bushes



Press = unlock
Release = lock (standard)

Press = unlock and position
Release = lock and simultaneous clamp

Simple spring loaded balls "pullout pin"

Actuation



Important Note: Ball lock pins are not suited to lifting applications!
For quick release lifting pins, see part 33400.

Shear force

Lifting force

Important Note



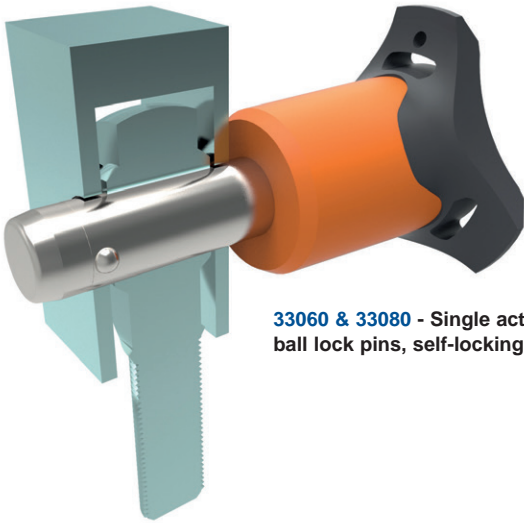
Variations on our standard designs are possible, please contact our sales team for technical assistance. Quick production on specials can be as little as 3 weeks.

Special Variations



Applications

- Positioning.
- Lifting.
- Locking.
- Indexing.
- Joining.



33060 & 33080 - Single acting ball lock pins, self-locking.



33194 - Single acting ball lock pins, self locking, simple finish.



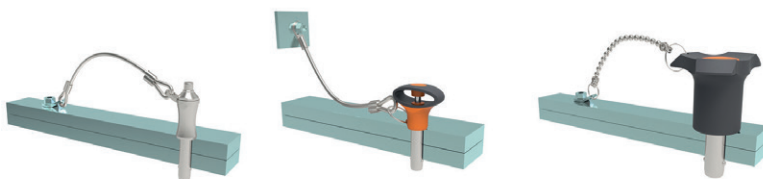
33140 - Socket pins, non-locking, spring loaded balls.



33100 - Single acting ball lock pin, self locking.



33180 - Clamping pins, with span compensation, self-locking.



33250 & 33270 - Lanyards.



33220 - Ball lock pins, single acting - L-handle