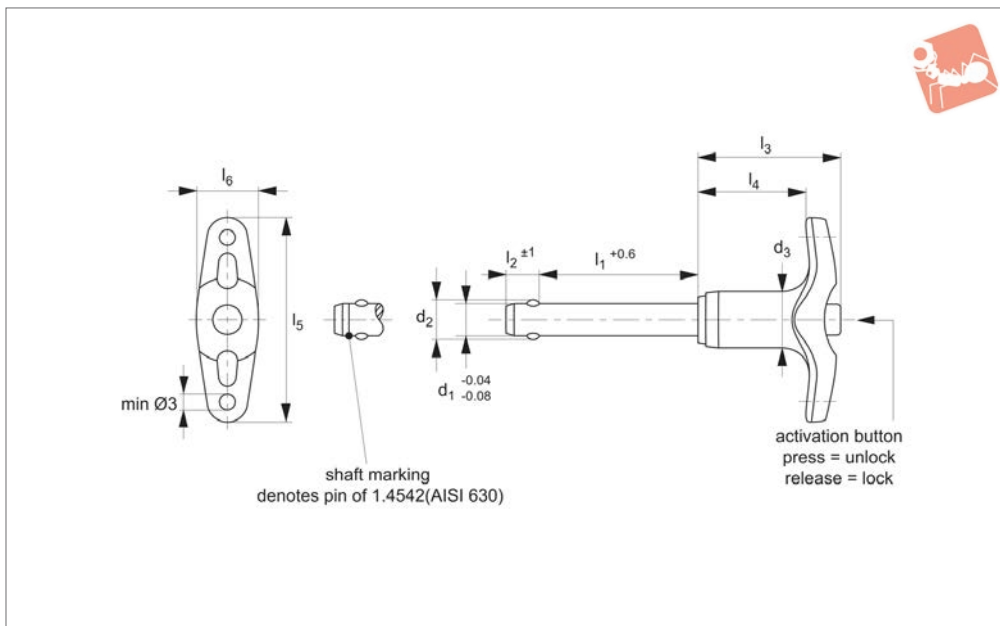




# Ball Lock Pins - Single Acting - T- self-locking - stainless 1.4542

# Ball Lock Pins & Quick Release



## 33200.2

BALL LOCK PINS & QUICK RELEASE PINS

### Material

Pin: stainless steel 1.4542 (AISI 630).  
Precipitation hardened, blast finish. Offering extreme load capacity. (Marked at end of shaft to denote 1.4542 material).  
Ball: stainless steel 1.3541  
Handle: aluminium, black (RAL9003).  
Spring: stainless steel.

### Technical Notes

Pressing = unlocking.  
Releasing = locking.  
Temperature range -30°C to +150°C.  
For quick fastening and locking frequently repeated connections.

### Tips

For lanyards & retaining cables see part no.33250-33261. Easy install locating bushes available see part no.33248 + 33246.

### Important Notes

\*Shearing resistance similar to DIN 50141.

Order No.	Material	d <sub>1</sub>	l <sub>1</sub>	d <sub>2</sub>	d <sub>3</sub>	l <sub>2</sub>	l <sub>3</sub>	l <sub>4</sub>	l <sub>5</sub>	l <sub>6</sub>	Location hole dia. tol. H11	Shearing resistance, double kN min.	Weight g
33200.W0307	Stainless 1.4542	5	45	5,5	11,8	6,0	31,6	24,1	45,2	12,7	5	24	25
33200.W0308	Stainless 1.4542	5	50	5,5	11,8	6,0	31,6	24,1	45,2	12,7	5	24	26
33200.W0309	Stainless 1.4542	5	60	5,5	11,8	6,0	31,6	24,1	45,2	12,7	5	24	27
33200.W0310	Stainless 1.4542	5	70	5,5	11,8	6,0	31,6	24,1	45,2	12,7	5	24	29
33200.W0311	Stainless 1.4542	5	80	5,5	11,8	6,0	31,6	24,1	45,2	12,7	5	24	30
33200.W0312	Stainless 1.4542	5	10	5,5	11,8	6,0	31,6	24,1	45,2	12,7	5	24	19
33200.W0313	Stainless 1.4542	5	15	5,5	11,8	6,0	31,6	24,1	45,2	12,7	5	24	20
33200.W0314	Stainless 1.4542	5	20	5,5	11,8	6,0	31,6	24,1	45,2	12,7	5	24	20
33200.W0315	Stainless 1.4542	5	25	5,5	11,8	6,0	31,6	24,1	45,2	12,7	5	24	21
33200.W0316	Stainless 1.4542	5	30	5,5	11,8	6,0	31,6	24,1	45,2	12,7	5	24	22
33200.W0317	Stainless 1.4542	5	35	5,5	11,8	6,0	31,6	24,1	45,2	12,7	5	24	24
33200.W0318	Stainless 1.4542	5	40	5,5	11,8	6,0	31,6	24,1	45,2	12,7	5	24	24
33200.W0319	Stainless 1.4542	6	60	7,0	11,8	7,0	31,6	24,1	45,2	12,7	6	35	31
33200.W0320	Stainless 1.4542	6	70	7,0	11,8	7,0	31,6	24,1	45,2	12,7	6	35	33
33200.W0321	Stainless 1.4542	6	80	7,0	11,8	7,0	31,6	24,1	45,2	12,7	6	35	35
33200.W0322	Stainless 1.4542	6	10	7,0	11,8	7,0	31,6	24,1	45,2	12,7	6	35	20
33200.W0323	Stainless 1.4542	6	15	7,0	11,8	7,0	31,6	24,1	45,2	12,7	6	35	21
33200.W0324	Stainless 1.4542	6	20	7,0	11,8	7,0	31,6	24,1	45,2	12,7	6	35	22
33200.W0325	Stainless 1.4542	6	25	7,0	11,8	7,0	31,6	24,1	45,2	12,7	6	35	23
33200.W0326	Stainless 1.4542	6	30	7,0	11,8	7,0	31,6	24,1	45,2	12,7	6	35	24
33200.W0327	Stainless 1.4542	6	35	7,0	11,8	7,0	31,6	24,1	45,2	12,7	6	35	25
33200.W0328	Stainless 1.4542	6	40	7,0	11,8	7,0	31,6	24,1	45,2	12,7	6	35	26
33200.W0329	Stainless 1.4542	6	45	7,0	11,8	7,0	31,6	24,1	45,2	12,7	6	35	27
33200.W0330	Stainless 1.4542	6	50	7,0	11,8	7,0	31,6	24,1	45,2	12,7	6	35	28
33200.W0331	Stainless 1.4542	8	60	9,5	14,7	8,2	35,8	26,9	51,5	15,8	8	63	52
33200.W0332	Stainless 1.4542	8	10	9,5	14,7	8,2	35,8	26,9	51,5	15,8	8	63	33
33200.W0333	Stainless 1.4542	8	15	9,5	14,7	8,2	35,8	26,9	51,5	15,8	8	63	35
33200.W0334	Stainless 1.4542	8	20	9,5	14,7	8,2	35,8	26,9	51,5	15,8	8	63	37

# Ball Lock Pins & Quick Release

# Ball Lock Pins - Single Acting - T-self-locking - stainless 1.4542



BALL LOCK PINS & QUICK RELEASE PINS

Order No.	Material	d <sub>1</sub>	l <sub>1</sub>	d <sub>2</sub>	d <sub>3</sub>	l <sub>2</sub>	l <sub>3</sub>	l <sub>4</sub>	l <sub>5</sub>	l <sub>6</sub>	Location hole dia. tol. H11	Shearing resistance, double kN min.	Weight g
33200.W0335	Stainless 1.4542	8	25	9,5	14,7	8,2	35,8	26,9	51,5	15,8	8	63	39
33200.W0336	Stainless 1.4542	8	30	9,5	14,7	8,2	35,8	26,9	51,5	15,8	8	63	41
33200.W0337	Stainless 1.4542	8	35	9,5	14,7	8,2	35,8	26,9	51,5	15,8	8	63	43
33200.W0338	Stainless 1.4542	8	40	9,5	14,7	8,2	35,8	26,9	51,5	15,8	8	63	44
33200.W0339	Stainless 1.4542	8	45	9,5	14,7	8,2	35,8	26,9	51,5	15,8	8	63	46
33200.W0340	Stainless 1.4542	8	50	9,5	14,7	8,2	35,8	26,9	51,5	15,8	8	63	48
33200.W0341	Stainless 1.4542	8	70	9,5	14,7	8,2	35,8	26,9	51,5	15,8	8	63	56
33200.W0342	Stainless 1.4542	8	80	9,5	14,7	8,2	35,8	26,9	51,5	15,8	8	63	60
33200.W0343	Stainless 1.4542	8	90	9,5	14,7	8,2	35,8	26,9	51,5	15,8	8	63	63
33200.W0344	Stainless 1.4542	10	20	12,0	14,7	9,6	35,8	26,9	51,5	15,8	10	100	44
33200.W0345	Stainless 1.4542	10	25	12,0	14,7	9,6	35,8	26,9	51,5	15,8	10	100	47
33200.W0346	Stainless 1.4542	10	30	12,0	14,7	9,6	35,8	26,9	51,5	15,8	10	100	49
33200.W0347	Stainless 1.4542	10	35	12,0	14,7	9,6	35,8	26,9	51,5	15,8	10	100	52
33200.W0348	Stainless 1.4542	10	40	12,0	14,7	9,6	35,8	26,9	51,5	15,8	10	100	55
33200.W0349	Stainless 1.4542	10	45	12,0	14,7	9,6	35,8	26,9	51,5	15,8	10	100	58
33200.W0350	Stainless 1.4542	10	50	12,0	14,7	9,6	35,8	26,9	51,5	15,8	10	100	61
33200.W0351	Stainless 1.4542	8	100	9,5	14,7	8,2	35,8	26,9	51,5	15,8	8	63	67
33200.W0352	Stainless 1.4542	10	60	12,0	14,7	9,6	35,8	26,9	51,5	15,8	10	100	67
33200.W0353	Stainless 1.4542	10	70	12,0	14,7	9,6	35,8	26,9	51,5	15,8	10	100	73
33200.W0354	Stainless 1.4542	10	80	12,0	14,7	9,6	35,8	26,9	51,5	15,8	10	100	79
33200.W0355	Stainless 1.4542	10	90	12,0	14,7	9,6	35,8	26,9	51,5	15,8	10	100	85
33200.W0356	Stainless 1.4542	10	100	12,0	14,7	9,6	35,8	26,9	51,5	15,8	10	100	91
33200.W0357	Stainless 1.4542	10	110	12,0	14,7	9,6	35,8	26,9	51,5	15,8	10	100	97
33200.W0358	Stainless 1.4542	10	120	12,0	14,7	9,6	35,8	26,9	51,5	15,8	10	100	103
33200.W0359	Stainless 1.4542	10	15	12,0	14,7	9,6	35,8	26,9	51,5	15,8	10	100	40
33200.W0360	Stainless 1.4542	12	90	14,5	18,2	10,6	35,1	25,3	59,1	20,2	12	144	127
33200.W0361	Stainless 1.4542	12	100	14,5	18,2	10,6	35,1	25,3	59,1	20,2	12	144	136
33200.W0362	Stainless 1.4542	12	110	14,5	18,2	10,6	35,1	25,3	59,1	20,2	12	144	144
33200.W0363	Stainless 1.4542	12	120	14,5	18,2	10,6	35,1	25,3	59,1	20,2	12	144	153
33200.W0364	Stainless 1.4542	12	20	14,5	18,2	10,6	35,1	25,3	59,1	20,2	12	144	68
33200.W0365	Stainless 1.4542	12	25	14,5	18,2	10,6	35,1	25,3	59,1	20,2	12	144	73
33200.W0366	Stainless 1.4542	12	30	14,5	18,2	10,6	35,1	25,3	59,1	20,2	12	144	77
33200.W0367	Stainless 1.4542	12	35	14,5	18,2	10,6	35,1	25,3	59,1	20,2	12	144	81
33200.W0368	Stainless 1.4542	12	40	14,5	18,2	10,6	35,1	25,3	59,1	20,2	12	144	86
33200.W0369	Stainless 1.4542	12	45	14,5	18,2	10,6	35,1	25,3	59,1	20,2	12	144	90
33200.W0370	Stainless 1.4542	12	50	14,5	18,2	10,6	35,1	25,3	59,1	20,2	12	144	94
33200.W0371	Stainless 1.4542	16	30	19,0	23,4	14,0	42,2	29,8	74,8	24,7	16	257	150
33200.W0372	Stainless 1.4542	12	60	14,5	18,2	10,6	35,1	25,3	59,1	20,2	12	144	103
33200.W0373	Stainless 1.4542	16	35	19,0	23,4	14,0	42,2	29,8	74,8	24,7	16	257	157
33200.W0374	Stainless 1.4542	12	70	14,5	18,2	10,6	35,1	25,3	59,1	20,2	12	144	111
33200.W0375	Stainless 1.4542	16	40	19,0	23,4	14,0	42,2	29,8	74,8	24,7	16	257	165
33200.W0376	Stainless 1.4542	12	80	14,5	18,2	10,6	35,1	25,3	59,1	20,2	12	144	119
33200.W0377	Stainless 1.4542	16	45	19,0	23,4	14,0	42,2	29,8	74,8	24,7	16	257	173
33200.W0378	Stainless 1.4542	16	50	19,0	23,4	14,0	42,2	29,8	74,8	24,7	16	257	180
33200.W0379	Stainless 1.4542	16	60	19,0	23,4	14,0	42,2	29,8	74,8	24,7	16	257	196
33200.W0380	Stainless 1.4542	16	70	19,0	23,4	14,0	42,2	29,8	74,8	24,7	16	257	211
33200.W0381	Stainless 1.4542	16	80	19,0	23,4	14,0	42,2	29,8	74,8	24,7	16	257	226
33200.W0382	Stainless 1.4542	16	90	19,0	23,4	14,0	42,2	29,8	74,8	24,7	16	257	242
33200.W0383	Stainless 1.4542	16	100	19,0	23,4	14,0	42,2	29,8	74,8	24,7	16	257	257
33200.W0384	Stainless 1.4542	16	110	19,0	23,4	14,0	42,2	29,8	74,8	24,7	16	257	272
33200.W0385	Stainless 1.4542	16	120	19,0	23,4	14,0	42,2	29,8	74,8	24,7	16	257	288
33200.W0386	Stainless 1.4542	16	130	19,0	23,4	14,0	42,2	29,8	74,8	24,7	16	257	303
33200.W0387	Stainless 1.4542	16	140	19,0	23,4	14,0	42,2	29,8	74,8	24,7	16	257	319
33200.W0388	Stainless 1.4542	16	150	19,0	23,4	14,0	42,2	29,8	74,8	24,7	16	257	334
33200.W0389	Stainless 1.4542	20	50	24,8	23,4	17,0	43,1	29,8	74,8	24,7	20	403	241
33200.W0391	Stainless 1.4542	20	70	24,8	23,4	17,0	43,1	29,8	74,8	24,7	20	403	289
33200.W0392	Stainless 1.4542	20	80	24,8	23,4	17,0	43,1	29,8	74,8	24,7	20	403	313
33200.W0393	Stainless 1.4542	20	90	24,8	23,4	17,0	43,1	29,8	74,8	24,7	20	403	337
33200.W0394	Stainless 1.4542	20	100	24,8	23,4	17,0	43,1	29,8	74,8	24,7	20	403	361
33200.W0395	Stainless 1.4542	20	110	24,8	23,4	17,0	43,1	29,8	74,8	24,7	20	403	385
33200.W0396	Stainless 1.4542	20	120	24,8	23,4	17,0	43,1	29,8	74,8	24,7	20	403	409
33200.W0397	Stainless 1.4542	20	130	24,8	23,4	17,0	43,1	29,8	74,8	24,7	20	403	433
33200.W0398	Stainless 1.4542	20	140	24,8	23,4	17,0	43,1	29,8	74,8	24,7	20	403	457
33200.W0399	Stainless 1.4542	20	150	24,8	23,4	17,0	43,1	29,8	74,8	24,7	20	403	481
33200.W3019	Stainless 1.4542	25	140	31,0	30,4	22,0	54,8	37,5	88,7	33,2	25	631	788
33200.W3090	Stainless 1.4542	20	60	24,8	23,4	17,0	43,1	29,8	74,8	24,7	20	403	265



# Ball Lock Pins - Single Acting - T- self-locking - stainless 1.4542

# Ball Lock Pins & Quick Release



Order No.	Material	d <sub>1</sub>	l <sub>1</sub>	d <sub>2</sub>	d <sub>3</sub>	l <sub>2</sub>	l <sub>3</sub>	l <sub>4</sub>	l <sub>5</sub>	l <sub>6</sub>	Location hole dia. tol. H11	Shearing resistance, double kN min.	Weight g
<b>33200.W3100</b>	Stainless 1.4542	25	50	31,0	30,4	22,0	54,8	37,5	88,7	33,2	25	631	447
<b>33200.W3101</b>	Stainless 1.4542	25	60	31,0	30,4	22,0	54,8	37,5	88,7	33,2	25	631	484
<b>33200.W3102</b>	Stainless 1.4542	25	70	31,0	30,4	22,0	54,8	37,5	88,7	33,2	25	631	522
<b>33200.W3103</b>	Stainless 1.4542	25	80	31,0	30,4	22,0	54,8	37,5	88,7	33,2	25	631	560
<b>33200.W3104</b>	Stainless 1.4542	25	90	31,0	30,4	22,0	54,8	37,5	88,7	33,2	25	631	598
<b>33200.W3105</b>	Stainless 1.4542	25	100	31,0	30,4	22,0	54,8	37,5	88,7	33,2	25	631	636
<b>33200.W3106</b>	Stainless 1.4542	25	110	31,0	30,4	22,0	54,8	37,5	88,7	33,2	25	631	674
<b>33200.W3107</b>	Stainless 1.4542	25	120	31,0	30,4	22,0	54,8	37,5	88,7	33,2	25	631	712
<b>33200.W3108</b>	Stainless 1.4542	25	130	31,0	30,4	22,0	54,8	37,5	88,7	33,2	25	631	750
<b>33200.W3110</b>	Stainless 1.4542	25	150	31,0	30,4	22,0	54,8	37,5	88,7	33,2	25	631	825

BALL LOCK PINS & QUICK RELEASE PINS



**Sound Rigging Systems**

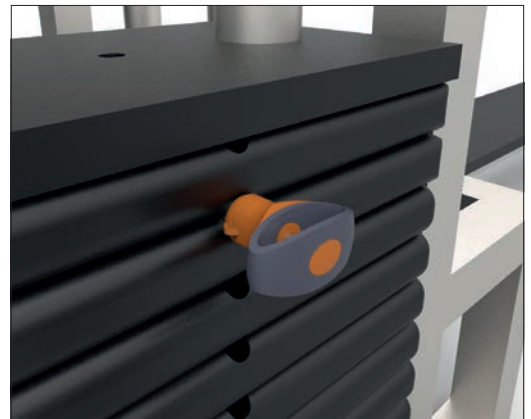
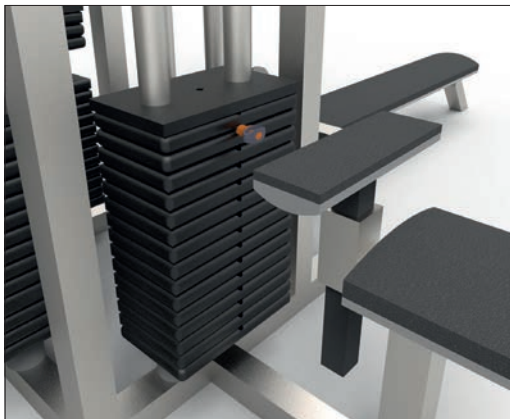
Ball lock pins on a sound rigging system. Offering secure fixing with high shear forces and easy fitting for operators at heights.

In addition full black powder coating of grip and actuation button eliminates glare from other stage lighting.

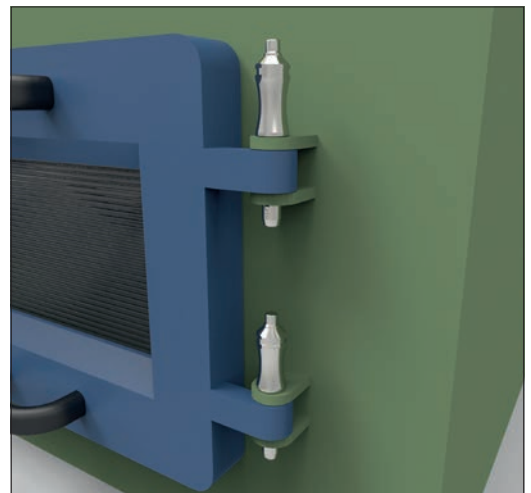
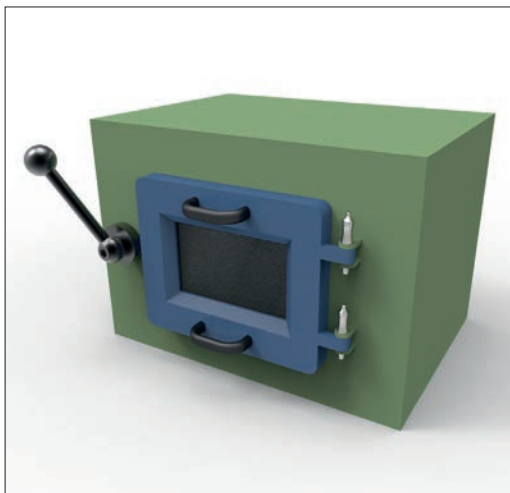


BALL LOCK PINS & QUICK RELEASE PINS

**Gym Equipment**



**Scientific and Medical**





# Wixroyd Ball Lock Pins

features

33060 - 33250

Positioning Elements

BALL LOCK PINS & QUICK RELEASE PINS

1.4305 (AISI 303) - shear force approx. 60% of higher material version 1.4542

1.4542 (AISI 630) - identified by the ridge on the pin

CRES 17-4PH (AMS 5643) aviation standard



## Pin Material



## Handle Style

Plastic tri-star    T-handled, metal    L-handled, metal    Mushroom, metal    Single piece metal, contoured

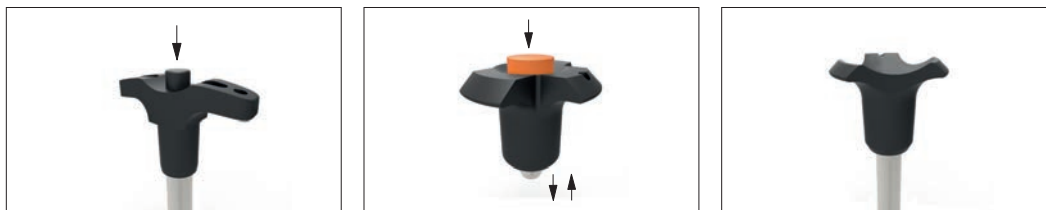


Special plastic self-spring    Adjustable grip length, plastic    Key ring    Safety, metal    Mushroom Type B aviation    Type R aviation



## Lanyards and Locating Bushes

Stainless wire - (coated) - 2 x key ring    Stainless wire - Key ring and fixing loop    Plastic - 2 x cable tie    Steel wire - (coated) - 2 x key ring    Stainless bead chain - 2 x key ring    Locating bushes



## Actuation

Press = unlock  
Release = lock (standard)

Press = unlock and position  
Release = lock and simultaneous clamp

Simple spring loaded balls "pullout pin"



## Important Note

**Important Note: Ball lock pins are not suited to lifting applications!**

**For quick release lifting pins, see part 33400.**

Shear force

Lifting force



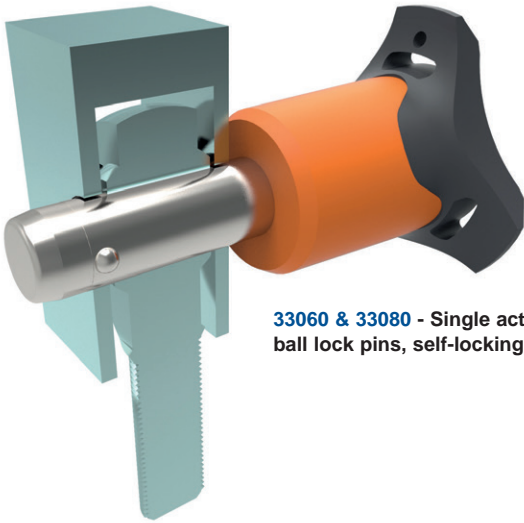
## Special Variations

Variations on our standard designs are possible, please contact our sales team for technical assistance. Quick production on specials can be as little as 3 weeks.



### Applications

- Positioning.
- Lifting.
- Locking.
- Indexing.
- Joining.



**33060 & 33080** - Single acting ball lock pins, self-locking.



**33194** - Single acting ball lock pins, self locking, simple finish.



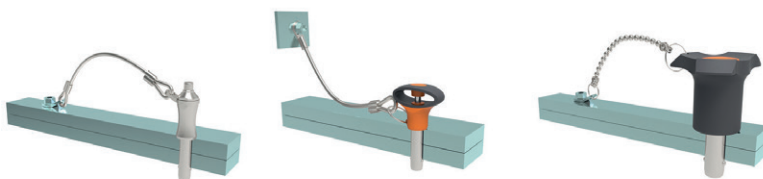
**33140** - Socket pins, non-locking, spring loaded balls.



**33100** - Single acting ball lock pin, self locking.



**33180** - Clamping pins, with span compensation, self-locking.



**33250 & 33270** - Lanyards.



**33220** - Ball lock pins, single acting - L-handle