

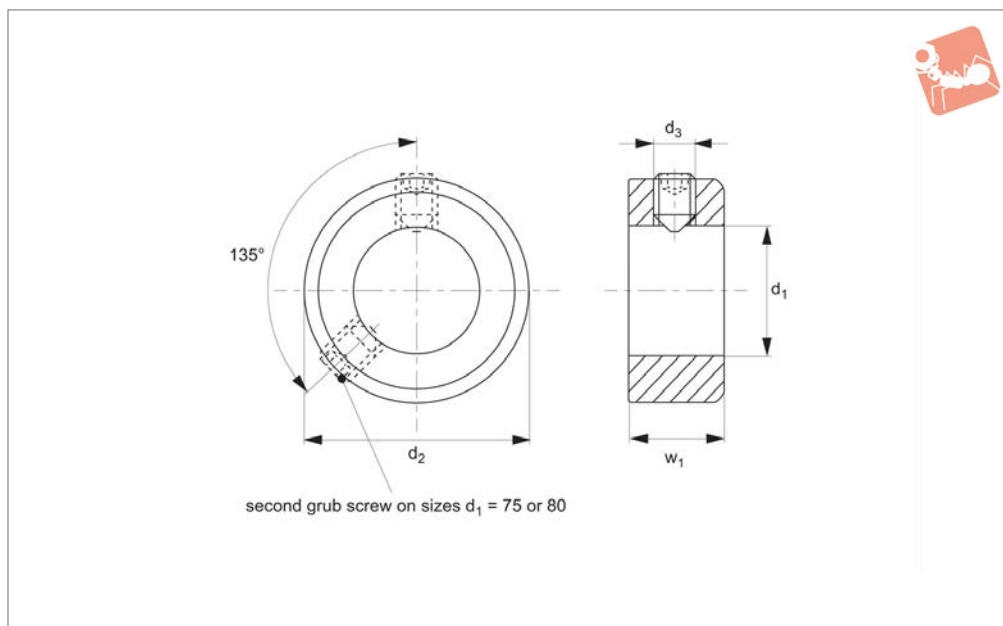


Set Collar

steel - blackened



Set Collars



38500

SET COLLARS

Material

Turned steel, blackened.

Grub screw fitted (either slotted or internal hex). Second grub screw fitted from size $d_1 = 75$.

Technical Notes

Produced to DIN 705.

Order No.	d_1 tol. H8	Fixing screw	d_2	d_3	w_1 tol. js14
38500.W0005	5	Slotted DIN 533	10	M 3x4	6
38500.W0006	6	Slotted DIN 533	10	M 3x4	6
38500.W0007	7	Slotted DIN 533	12	M 4x5	8
38500.W0008	8	Slotted DIN 533	12	M 4x5	8
38500.W0009	9	Slotted DIN 533	12	M 4x5	8
38500.W0010	10	Slotted DIN 533	12	M 4x5	8
38500.W0011	11	Slotted DIN 533	16	M 4x6	8
38500.W0012	12	Slotted DIN 533	16	M 4x6	8
38500.W0013	13	Slotted DIN 533	18	M 5x8	10
38500.W0014	14	Slotted DIN 533	18	M 5x8	10
38500.W0015	15	Slotted DIN 533	20	M 5x8	10
38500.W0016	16	Slotted DIN 533	20	M 5x8	10
38500.W0018	18	Slotted DIN 533	20	M 5x8	10
38500.W0020	20	Slotted DIN 533	20	M 5x8	10
38500.W0022	22	Slotted DIN 533	22	M 6x8	12
38500.W0024	24	Slotted DIN 533	22	M 6x8	12
38500.W0025	25	Slotted DIN 533	22	M 6x8	12
38500.W0026	26	Slotted DIN 533	22	M 6x8	12
38500.W0028	28	Slotted DIN 533	25	M 6x8	12
38500.W0030	30	Slotted DIN 533	25	M 6x8	12
38500.W0032	32	Slotted DIN 533	25	M 6x8	12
38500.W0034	34	Slotted DIN 533	25	M 6x8	12
38500.W0035	35	Slotted DIN 533	28	M 6x8	12
38500.W0036	36	Slotted DIN 533	28	M 6x8	12
38500.W0038	38	Slotted DIN 533	32	M 6x8	14
38500.W0040	40	Slotted DIN 533	32	M 6x8	14
38500.W0042	42	Slotted DIN 533	32	M 6x8	14
38500.W0045	45	Slotted DIN 533	32	M 6x8	14
38500.W0048	48	Slotted DIN 533	36	M 6x10	14
38500.W0050	50	Slotted DIN 533	36	M 6x10	14
38500.W0052	52	Slotted DIN 533	40	M 8x10	16
38500.W0055	55	Slotted DIN 533	40	M 8x10	16
38500.W0060	60	Slotted DIN 533	40	M 8x10	16
38500.W0065	65	Slotted DIN 533	40	M 8x10	16



Order No.	d ₁ tol. H8	Fixing screw	d ₂	d ₃	w ₁ tol. js14
38500.W0070	70	Slotted DIN 533	40	M 8x10	16
38500.W0075	75	Slotted DIN 533	40	M 8x10	16
38500.W0080	80	Slotted DIN 533	45	M 8x12	16
38500.W0205	5	Hex DIN 914	45	M 8x12	16
38500.W0206	6	Hex DIN 914	45	M 8x10	16
38500.W0207	7	Hex DIN 914	45	M 8x10	16
38500.W0208	8	Hex DIN 914	50	M 8x12	16
38500.W0209	9	Hex DIN 914	50	M 8x12	16
38500.W0210	10	Hex DIN 914	50	M 8x12	16
38500.W0211	11	Hex DIN 914	50	M 8x12	16
38500.W0212	12	Hex DIN 914	56	M 8x12	16
38500.W0213	13	Hex DIN 914	56	M 8x12	16
38500.W0214	14	Hex DIN 914	56	M 8x12	16
38500.W0215	15	Hex DIN 914	56	M 8x12	16
38500.W0216	16	Hex DIN 914	56	M 8x12	16
38500.W0218	18	Hex DIN 914	56	M 8x12	16
38500.W0220	20	Hex DIN 914	63	M10x16	18
38500.W0222	22	Hex DIN 914	63	M10x16	18
38500.W0224	24	Hex DIN 914	63	M10x16	18
38500.W0225	25	Hex DIN 914	63	M10x16	18
38500.W0226	26	Hex DIN 914	70	M10x16	18
38500.W0228	28	Hex DIN 914	70	M10x16	18
38500.W0230	30	Hex DIN 914	70	M10x16	18
38500.W0232	32	Hex DIN 914	70	M10x16	18
38500.W0234	34	Hex DIN 914	80	M10x16	18
38500.W0235	35	Hex DIN 914	80	M10x16	18
38500.W0236	36	Hex DIN 914	80	M10x16	18
38500.W0238	38	Hex DIN 914	80	M10x16	18
38500.W0240	40	Hex DIN 914	80	M10x16	18
38500.W0242	42	Hex DIN 914	80	M10x16	18
38500.W0245	45	Hex DIN 914	90	M10x16	20
38500.W0248	48	Hex DIN 914	90	M10x16	20
38500.W0250	50	Hex DIN 914	100	M10x20	20
38500.W0252	52	Hex DIN 914	100	M10x20	20
38500.W0255	55	Hex DIN 914	100	M10x20	20
38500.W0260	60	Hex DIN 914	100	M10x20	20
38500.W0265	65	Hex DIN 914	110	M12x20	22
38500.W0270	70	Hex DIN 914	110	M12x20	22
38500.W0275	75	Hex DIN 914	110	M12x20	22
38500.W0280	80	Hex DIN 914	110	M12x20	22