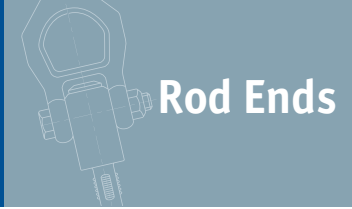


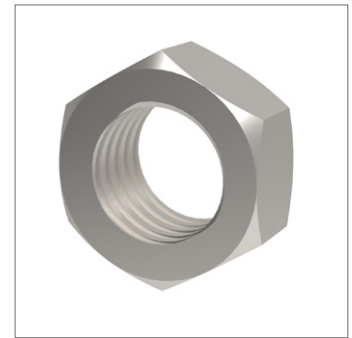
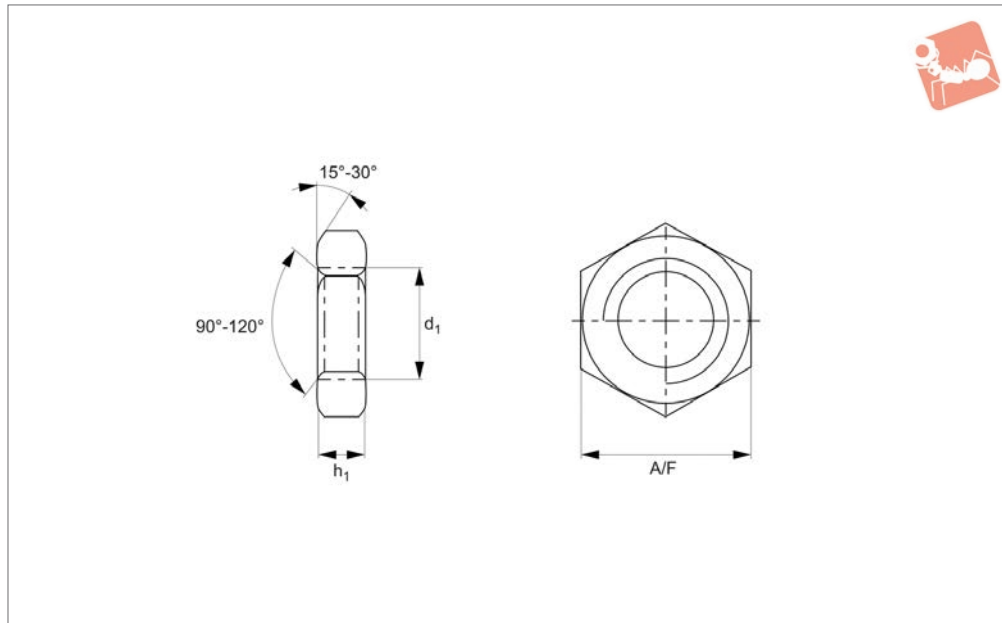


# Lock Nuts Left Hand Thread

## 303 series stainless



Rod Ends



**65691.A2**

ROD ENDS

### Material

Stainless steel (AISI 303, 1.4305).

Standard threads are coarse pitch.

Fine threads are indicated by an A & B suffix.

### Technical Notes

To DIN 439. Left hand threads.

Order No.	d <sub>1</sub>	h <sub>1</sub> min.	A/F	Material
65691.060-A2	M 6	2.9	10	A2 s/s
65691.080-A2	M 8	3.7	13	A2 s/s
65691.100-A2	M10	4.7	17	A2 s/s
65691.100-100-A2	M10x1,0	4.7	17	A2 s/s
65691.100-125-A2	M10x1,25	4.7	17	A2 s/s
65691.120-A2	M12	5.7	19	A2 s/s
65691.120-100-A2	M12x1,0	5.7	19	A2 s/s
65691.120-125-A2	M12x1,25	5.7	19	A2 s/s
65691.120-150-A2	M12x1,5	5.7	19	A2 s/s
65691.140-A2	M14	7	22	A2 s/s
65691.160-A2	M16	7.42	24	A2 s/s
65691.160-150-A2	M16x1,5	7.42	24	A2 s/s
65691.180-A2	M18	9	27	A2 s/s
65691.200-A2	M20	9.1	30	A2 s/s
65691.200-150-A2	M20x1,5	9.1	30	A2 s/s
65691.220-150-A2	M22x1,5	9.1	32	A2 s/s
65691.240-A2	M24	10.9	36	A2 s/s
65691.240-150-A2	M24x1,5	10.9	36	A2 s/s
65691.240-200-A2	M24x2,0	10.9	36	A2 s/s
65691.270-A2	M27	13.5	41	A2 s/s
65691.270-150-A2	M27x1,5	13.5	41	A2 s/s
65691.300-A2	M30	13.9	46	A2 s/s
65691.300-150-A2	M30x1,5	13.9	46	A2 s/s
65691.360-A2	M36	16.9	55	A2 s/s