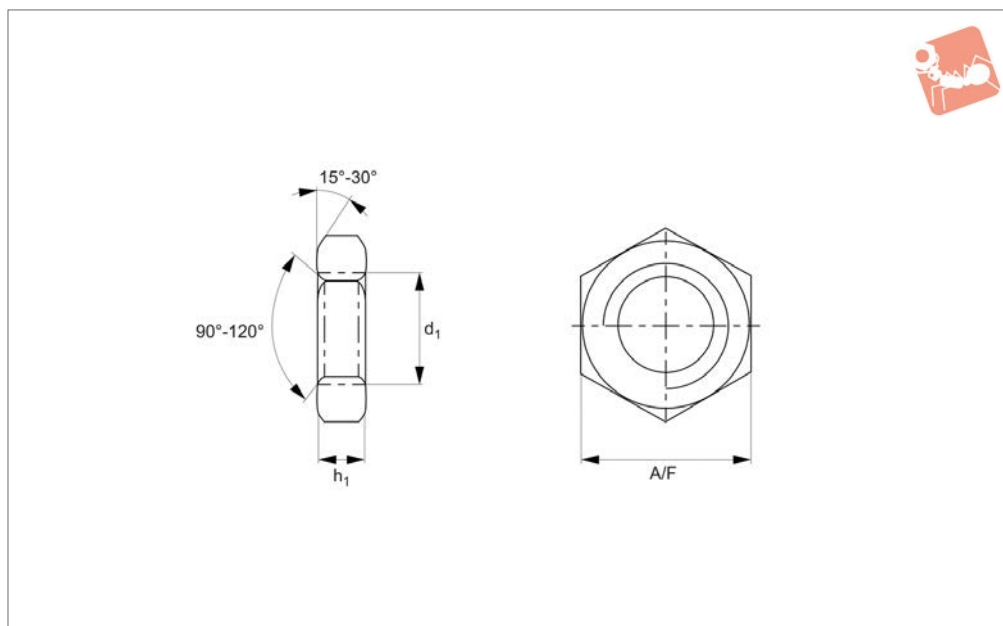
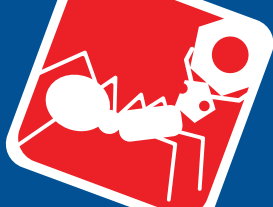


Lock Nuts Fine Thread

303 series stainless

Rod Ends



65692.A2

ROD ENDS

Material

Stainless steel (AISI 303, 1.4305).

Technical Notes

To DIN 439. Fine pitch threads.
For coarse thread lock nuts see P0305.

Order No.	d ₁	h ₁ min.	A/F	Material
65692.080-100-A2	M 8x1,0	3.7	13	A2 s/s
32700.W0515	M10x1,0	4.7	17	A2 s/s
65692.100-125-A2	M10x1,25	4.7	17	A2 s/s
65692.120-125-A2	M12x1,25	5.7	19	A2 s/s
65692.120-150-A2	M12x1,5	5.7	19	A2 s/s
65692.140-150-A2	M14x1,5	6.42	22	A2 s/s
65692.160-150-A2	M16x1,5	7.42	24	A2 s/s
65692.180-150-A2	M18x1,5	8.42	27	A2 s/s
65692.200-150-A2	M20x1,5	9.1	30	A2 s/s
65692.220-150-A2	M22x1,5	9.9	34	A2 s/s
65692.240-150-A2	M24x1,5	10.9	36	A2 s/s
65692.240-200-A2	M24x2,0	10.9	36	A2 s/s
65692.270-150-A2	M27x1,5	12.4	41	A2 s/s
65692.270-200-A2	M27x2,0	12.4	41	A2 s/s
65692.300-150-A2	M30x1,5	13.9	46	A2 s/s
65692.300-200-A2	M30x2,0	13.9	46	A2 s/s
65692.330-200-A2	M33x2,0	15.4	49	A2 s/s
65692.360-150-A2	M36x1,5	16.9	55	A2 s/s