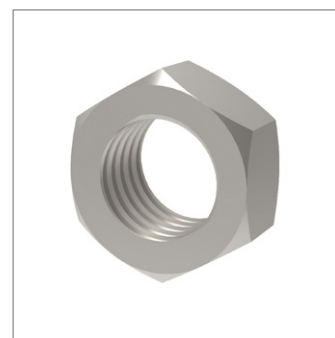
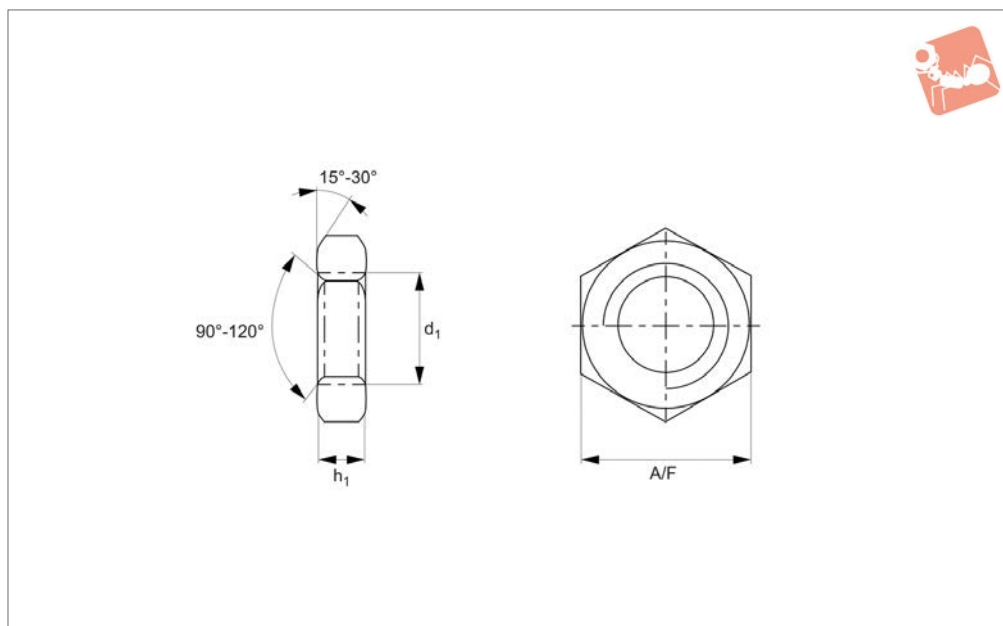
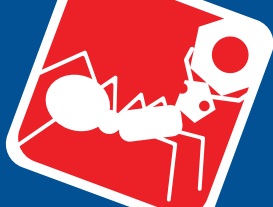


Lock Nuts Fine Thread

A4 stainless

Rod Ends



65692.A4

ROD ENDS

Material

Stainless steel (A4).

Technical Notes

To DIN 439. Fine pitch threads.
For coarse thread lock nuts see P0305.

Order No.	d ₁	h ₁	A/F	Material
65692.080-100-A4	M 8x1,0	3.7	13	A4 s/s
65692.100-100-A4	M10x1,0	4.7	17	A4 s/s
65692.100-125-A4	M10x1,25	4.7	17	A4 s/s
65692.120-125-A4	M12x1,25	5.7	19	A4 s/s
65692.120-150-A4	M12x1,5	5.7	19	A4 s/s
65692.140-150-A4	M14x1,5	6.42	22	A4 s/s
65692.160-150-A4	M16x1,5	7.42	24	A4 s/s
65692.180-150-A4	M18x1,5	8.42	27	A4 s/s
65692.200-150-A4	M20x1,5	9.1	30	A4 s/s
65692.220-150-A4	M22x1,5	9.9	34	A4 s/s
65692.240-150-A4	M24x1,5	10.9	36	A4 s/s
65692.240-200-A4	M24x2,0	10.9	36	A4 s/s
65692.270-150-A4	M27x1,5	12.4	41	A4 s/s
65692.270-200-A4	M27x2,0	12.4	41	A4 s/s
65692.300-150-A4	M30x1,5	13.9	46	A4 s/s
65692.300-200-A4	M30x2,0	13.9	46	A4 s/s
65692.330-200-A4	M33x2,0	15.4	49	A4 s/s
65692.360-150-A4	M36x1,5	16.9	55	A4 s/s