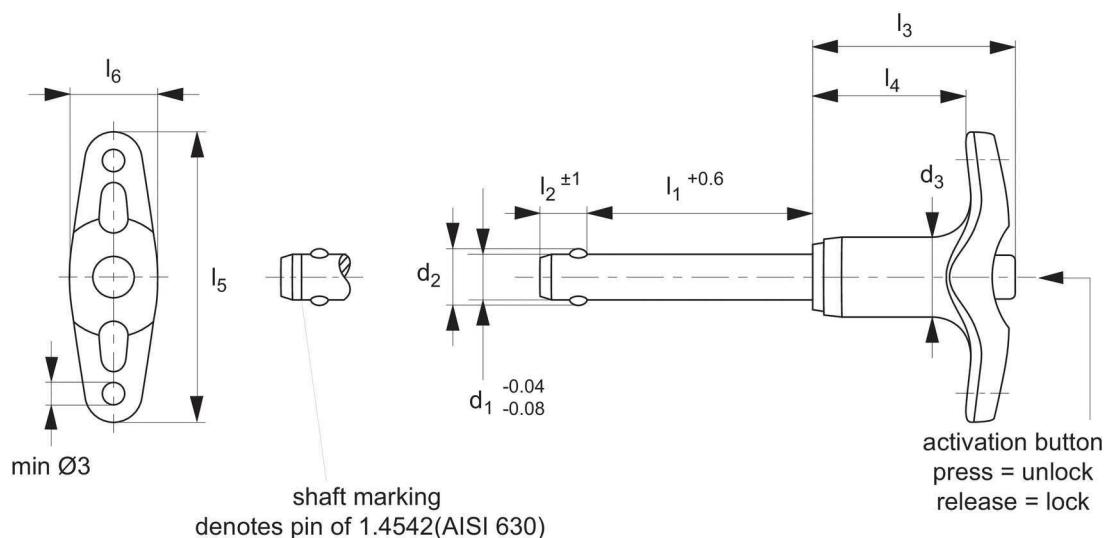


Ball Lock Pins - Single Acting - T-Handle

self-locking



33200



Material

Type One -
Pin: stainless steel 1.4305 (AISI 303).
Spring: stainless Steel

Type Two -
Pin: stainless steel 1.4542 (AISI 630). Precipitation hardened, blast finish. Offering extreme load capacity. (Marked at end of shaft to denote 1.4542 material).
Handle: aluminium, black (RAL9003).
Spring: stainless steel.

Order No. Type One Stainless 1.4305
Order No. Type Two Stainless 1.4542

d ₁	l ₁	d ₂	d ₃	l ₂	l ₃	l ₄	l ₅	l ₆	Loc'n hole H11	Shearing resistance, double	Shearing resistance, double	Weight
										kN	kN	g
										min. 1	min. 1	
										*.4305	*.4542	

33200.W0007	33200.W0307	5	45	5,5	11,8	6,0	31,6	24,1	45,2	12,7	5	14	-	25
33200.W0008	33200.W0308	5	50	5,5	11,8	6,0	31,6	24,1	45,2	12,7	5	14	-	26
33200.W0009	33200.W0309	5	60	5,5	11,8	6,0	31,6	24,1	45,2	12,7	5	14	-	27
33200.W0010	33200.W0310	5	70	5,5	11,8	6,0	31,6	24,1	45,2	12,7	5	14	-	29
33200.W0011	33200.W0311	5	80	5,5	11,8	6,0	31,6	24,1	45,2	12,7	5	14	-	30
33200.W0012	33200.W0312	5	10	5,5	11,8	6,0	31,6	24,1	45,2	12,7	5	14	24	19
33200.W0013	33200.W0313	5	15	5,5	11,8	6,0	31,6	24,1	45,2	12,7	5	14	24	20
33200.W0014	33200.W0314	5	20	5,5	11,8	6,0	31,6	24,1	45,2	12,7	5	14	24	20
33200.W0015	33200.W0315	5	25	5,5	11,8	6,0	31,6	24,1	45,2	12,7	5	14	24	21
33200.W0016	33200.W0316	5	30	5,5	11,8	6,0	31,6	24,1	45,2	12,7	5	14	24	22
33200.W0017	33200.W0317	5	35	5,5	11,8	6,0	31,6	24,1	45,2	12,7	5	14	-	24
33200.W0018	33200.W0318	5	40	5,5	11,8	6,0	31,6	24,1	45,2	12,7	5	14	-	24
33200.W0019	33200.W0319	6	60	7,0	11,8	7,0	31,6	24,1	45,2	12,7	6	21	-	31
33200.W0020	33200.W0320	6	70	7,0	11,8	7,0	31,6	24,1	45,2	12,7	6	21	-	33
33200.W0021	33200.W0321	6	80	7,0	11,8	7,0	31,6	24,1	45,2	12,7	6	21	-	35
33200.W0022	33200.W0322	6	10	7,0	11,8	7,0	31,6	24,1	45,2	12,7	6	21	35	20
33200.W0023	33200.W0323	6	15	7,0	11,8	7,0	31,6	24,1	45,2	12,7	6	21	35	21
33200.W0024	33200.W0324	6	20	7,0	11,8	7,0	31,6	24,1	45,2	12,7	6	21	35	22
33200.W0025	33200.W0325	6	25	7,0	11,8	7,0	31,6	24,1	45,2	12,7	6	21	35	23
33200.W0026	33200.W0326	6	30	7,0	11,8	7,0	31,6	24,1	45,2	12,7	6	21	35	24
33200.W0027	33200.W0327	6	35	7,0	11,8	7,0	31,6	24,1	45,2	12,7	6	21	35	25
33200.W0028	33200.W0328	6	40	7,0	11,8	7,0	31,6	24,1	45,2	12,7	6	21	35	26
33200.W0029	33200.W0329	6	45	7,0	11,8	7,0	31,6	24,1	45,2	12,7	6	21	35	27
33200.W0030	33200.W0330	6	50	7,0	11,8	7,0	31,6	24,1	45,2	12,7	6	21	35	28
33200.W0031	33200.W0331	8	60	9,5	14,7	8,2	35,8	26,9	51,5	15,8	8	38	-	52
33200.W0032	33200.W0332	8	10	9,5	14,7	8,2	35,8	26,9	51,5	15,8	8	38	-	33
33200.W0033	33200.W0333	8	15	9,5	14,7	8,2	35,8	26,9	51,5	15,8	8	38	-	35
33200.W0034	33200.W0334	8	20	9,5	14,7	8,2	35,8	26,9	51,5	15,8	8	38	63	37
33200.W0035	33200.W0335	8	25	9,5	14,7	8,2	35,8	26,9	51,5	15,8	8	38	63	39
33200.W0036	33200.W0336	8	30	9,5	14,7	8,2	35,8	26,9	51,5	15,8	8	38	63	41
33200.W0037	33200.W0337	8	35	9,5	14,7	8,2	35,8	26,9	51,5	15,8	8	38	63	43
33200.W0038	33200.W0338	8	40	9,5	14,7	8,2	35,8	26,9	51,5	15,8	8	38	63	44
33200.W0039	33200.W0339	8	45	9,5	14,7	8,2	35,8	26,9	51,5	15,8	8	38	63	46
33200.W0040	33200.W0340	8	50	9,5	14,7	8,2	35,8	26,9	51,5	15,8	8	38	63	48
33200.W0041	33200.W0341	8	70	9,5	14,7	8,2	35,8	26,9	51,5	15,8	8	38	-	56
33200.W0042	33200.W0342	8	80	9,5	14,7	8,2	35,8	26,9	51,5	15,8	8	38	-	60
33200.W0043	33200.W0343	8	90	9,5	14,7	8,2	35,8	26,9	51,5	15,8	8	38	-	63
33200.W0044	33200.W0344	10	20	12,0	14,7	9,6	35,8	26,9	51,5	15,8	10	60	100	44
33200.W0045	33200.W0345	10	25	12,0	14,7	9,6	35,8	26,9	51,5	15,8	10	60	100	47
33200.W0046	33200.W0346	10	30	12,0	14,7	9,6	35,8	26,9	51,5	15,8	10	60	100	49
33200.W0047	33200.W0347	10	35	12,0	14,7	9,6	35,8	26,9	51,5	15,8	10	60	100	52
33200.W0048	33200.W0348	10	40	12,0	14,7	9,6	35,8	26,9	51,5	15,8	10	60	100	55

Technical Notes
Pressing = unlocking.
Releasing = locking.
Temperature range -30°C to +150°C.
For quick fastening and locking frequently repeated connections.

Tips
For lanyards & retaining cables see part no. 33250-33261. Easy install locating bushes available see part no. 33248 + 33246.

Important Notes
*Shearing resistance similar to DIN 50141.



Ball Lock Pins - Single Acting - T-Handle

self-locking



33200



Order No.	Type	Order No.	Type	d ₁	l ₁	d ₂	d ₃	l ₂	l ₃	l ₄	l ₅	l ₆	Loc'n hole	Shearing resistance, double	Shearing resistance, double	Weight
One Stainless 1.4305	Two Stainless 1.4542												H11	min. 1.4305	min. 1.4542	g
33200.W0049	33200.W0349	10	45	12,0	14,7	9,6	35,8	26,9	51,5	15,8	10	60	100	58		
33200.W0050	33200.W0350	10	50	12,0	14,7	9,6	35,8	26,9	51,5	15,8	10	60	100	61		
33200.W0051	33200.W0351	8	100	9,5	14,7	8,2	35,8	26,9	51,5	15,8	8	38	-	67		
33200.W0052	33200.W0352	10	60	12,0	14,7	9,6	35,8	26,9	51,5	15,8	10	60	100	67		
33200.W0053	33200.W0353	10	70	12,0	14,7	9,6	35,8	26,9	51,5	15,8	10	60	-	73		
33200.W0054	33200.W0354	10	80	12,0	14,7	9,6	35,8	26,9	51,5	15,8	10	60	-	79		
33200.W0055	33200.W0355	10	90	12,0	14,7	9,6	35,8	26,9	51,5	15,8	10	60	-	85		
33200.W0056	33200.W0356	10	100	12,0	14,7	9,6	35,8	26,9	51,5	15,8	10	60	-	91		
33200.W0057	33200.W0357	10	110	12,0	14,7	9,6	35,8	26,9	51,5	15,8	10	60	-	97		
33200.W0058	33200.W0358	10	120	12,0	14,7	9,6	35,8	26,9	51,5	15,8	10	60	-	103		
33200.W0059	33200.W0359	10	15	12,0	14,7	9,6	35,8	26,9	51,5	15,8	10	60	-	40		
33200.W0060	33200.W0360	12	90	14,5	18,2	10,6	35,1	25,3	59,1	20,2	12	87	-	127		
33200.W0064	33200.W0364	12	20	14,5	18,2	10,6	35,1	25,3	59,1	20,2	12	87	-	68		
33200.W0065	33200.W0365	12	25	14,5	18,2	10,6	35,1	25,3	59,1	20,2	12	87	144	73		
33200.W0066	33200.W0366	12	30	14,5	18,2	10,6	35,1	25,3	59,1	20,2	12	87	144	77		
33200.W0067	33200.W0367	12	35	14,5	18,2	10,6	35,1	25,3	59,1	20,2	12	87	144	81		
33200.W0068	33200.W0368	12	40	14,5	18,2	10,6	35,1	25,3	59,1	20,2	12	87	144	86		
33200.W0069	33200.W0369	12	45	14,5	18,2	10,6	35,1	25,3	59,1	20,2	12	87	144	90		
33200.W0074	33200.W0374	12	70	14,5	18,2	10,6	35,1	25,3	59,1	20,2	12	87	144	111		
33200.W0076	33200.W0376	12	80	14,5	18,2	10,6	35,1	25,3	59,1	20,2	12	87	144	119		
33200.W0061	33200.W0361	12	100	14,5	18,2	10,6	35,1	25,3	59,1	20,2	12	87	-	136		
33200.W0062	33200.W0362	12	110	14,5	18,2	10,6	35,1	25,3	59,1	20,2	12	87	-	144		
33200.W0063	33200.W0363	12	120	14,5	18,2	10,6	35,1	25,3	59,1	20,2	12	87	-	153		
33200.W0070	33200.W0370	12	50	14,5	18,2	10,6	35,1	25,3	59,1	20,2	12	87	144	94		
33200.W0071	33200.W0371	16	30	19,0	23,4	14,0	42,2	29,8	74,8	24,7	16	155	-	150		
33200.W0072	33200.W0372	12	60	14,5	18,2	10,6	35,1	25,3	59,1	20,2	12	87	144	103		
33200.W0073	33200.W0373	16	35	19,0	23,4	14,0	42,2	29,8	74,8	24,7	16	155	-	157		
33200.W0075	33200.W0375	16	40	19,0	23,4	14,0	42,2	29,8	74,8	24,7	16	155	-	165		
33200.W0077	33200.W0377	16	45	19,0	23,4	14,0	42,2	29,8	74,8	24,7	16	155	-	173		
33200.W0078	33200.W0378	16	50	19,0	23,4	14,0	42,2	29,8	74,8	24,7	16	155	-	180		
33200.W0079	33200.W0379	16	60	19,0	23,4	14,0	42,2	29,8	74,8	24,7	16	155	-	196		
33200.W0080	33200.W0380	16	70	19,0	23,4	14,0	42,2	29,8	74,8	24,7	16	155	-	211		
33200.W0081	33200.W0381	16	80	19,0	23,4	14,0	42,2	29,8	74,8	24,7	16	155	-	226		
33200.W0082	33200.W0382	16	90	19,0	23,4	14,0	42,2	29,8	74,8	24,7	16	155	-	242		
33200.W0083	33200.W0383	16	100	19,0	23,4	14,0	42,2	29,8	74,8	24,7	16	155	-	257		
33200.W0084	33200.W0384	16	110	19,0	23,4	14,0	42,2	29,8	74,8	24,7	16	155	-	272		
33200.W0085	33200.W0385	16	120	19,0	23,4	14,0	42,2	29,8	74,8	24,7	16	155	-	288		
33200.W0086	33200.W0386	16	130	19,0	23,4	14,0	42,2	29,8	74,8	24,7	16	155	-	303		
33200.W0087	33200.W0387	16	140	19,0	23,4	14,0	42,2	29,8	74,8	24,7	16	155	-	319		
33200.W0088	33200.W0388	16	150	19,0	23,4	14,0	42,2	29,8	74,8	24,7	16	155	-	334		
33200.W0089	33200.W0389	20	50	24,8	23,4	17,0	43,1	29,8	74,8	24,7	20	244	-	241		
33200.W0090	33200.W3090	20	60	24,8	23,4	17,0	43,1	29,8	74,8	24,7	20	244	-	265		
33200.W0091	33200.W0391	20	70	24,8	23,4	17,0	43,1	29,8	74,8	24,7	20	244	-	289		
33200.W0092	33200.W0392	20	80	24,8	23,4	17,0	43,1	29,8	74,8	24,7	20	244	-	313		
33200.W0093	33200.W0393	20	90	24,8	23,4	17,0	43,1	29,8	74,8	24,7	20	244	-	337		
33200.W0094	33200.W0394	20	100	24,8	23,4	17,0	43,1	29,8	74,8	24,7	20	244	-	361		
33200.W0095	33200.W0395	20	110	24,8	23,4	17,0	43,1	29,8	74,8	24,7	20	244	-	385		
33200.W0096	33200.W0396	20	120	24,8	23,4	17,0	43,1	29,8	74,8	24,7	20	244	-	409		
33200.W0097	33200.W0397	20	130	24,8	23,4	17,0	43,1	29,8	74,8	24,7	20	244	-	433		
33200.W0098	33200.W0398	20	140	24,8	23,4	17,0	43,1	29,8	74,8	24,7	20	244	-	457		
33200.W0099	33200.W0399	20	150	24,8	23,4	17,0	43,1	29,8	74,8	24,7	20	244	-	481		
33200.W0100	33200.W3100	25	50	31,0	30,4	22,0	54,8	37,5	88,7	33,2	25	386	-	447		
33200.W0101	33200.W3101	25	60	31,0	30,4	22,0	54,8	37,5	88,7	33,2	25	386	-	484		
33200.W0102	33200.W3102	25	70	31,0	30,4	22,0	54,8	37,5	88,7	33,2	25	386	-	522		
33200.W0103	33200.W3103	25	80	31,0	30,4	22,0	54,8	37,5	88,7	33,2	25	386	-	560		
33200.W0104	33200.W3104	25	90	31,0	30,4	22,0	54,8	37,5	88,7	33,2	25	386	-	598		
33200.W0105	33200.W3105	25	100	31,0	30,4	22,0	54,8	37,5	88,7	33,2	25	386	-	636		
33200.W0106	33200.W3106	25	110	31,0	30,4	22,0	54,8	37,5	88,7	33,2	25	386	-	674		
33200.W0107	33200.W3107	25	120	31,0	30,4	22,0	54,8	37,5	88,7	33,2	25	386	-	712		
33200.W0108	33200.W3108	25	130	31,0	30,4	22,0	54,8	37,5	88,7	33,2	25	386	-	750		
33200.W0109	33200.W3019	25	140	31,0	30,4	22,0	54,8	37,5	88,7	33,2	25	386	-	788		
33200.W0110	33200.W3110	25	150	31,0	30,4	22,0	54,8	37,5	88,7	33,2	25	386	-	825		

Material

Type One -
Pin: stainless steel 1.4305 (AISI 303).
Spring: stainless Steel

Type Two -
Pin: stainless steel 1.4542 (AISI 630). Precipitation hardened, blast finish. Offering extreme load capacity. (Marked at end of shaft to denote 1.4542 material).
Handle: aluminium, black (RAL9003).
Spring: stainless steel.

Technical Notes

Pressing = unlocking.
Releasing = locking.
Temperature range -30°C to +150°C.
For quick fastening and locking frequently repeated connections.

Tips

For lanyards & retaining cables see part no. 33250-33261. Easy install locating bushes available see part no. 33248 + 33246.

Important Notes

*Shearing resistance similar to DIN 50141.

